

DH-EPC230U

(ネットワークカメラ)



2メガピクセル IR LED 搭載30倍 耐圧防爆ネットワークカメラ

特長

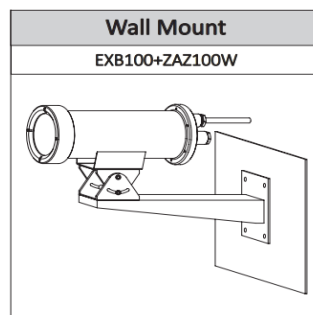
- 「耐圧防爆構造」「容器による粉じん防爆構造」の2規格取得
- 1/2.8" 2MP STARVIS™ CMOS × 2
- 光学30倍ズームレンズ搭載
- 304ステンレス鋼筐体
- スターライトテクノロジー搭載
- H.265エンコード
- 60fps@1080P
- IVS搭載
- IR LED 照射距離: 最大100m
- 防水防塵性能: IP68
- ATEX, IECEx 認証



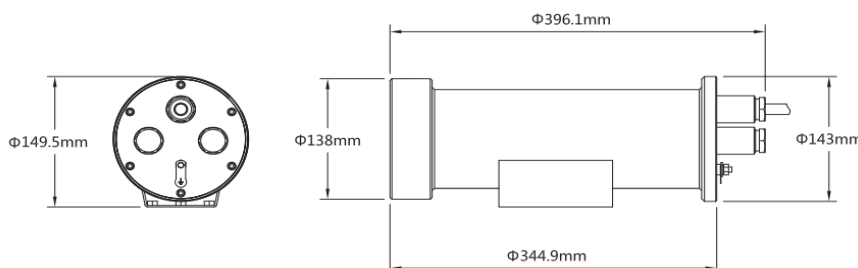
アクセサリ(オプション)

		
DH-ZAZ100W	DH-EXB100	CZ300
		
ZANXG	ZAEX02	

設置方法



外形寸法図



注意事項

- ①危険雰囲気は通常の状態において連続して、または長時間継続して存在する場所でのご使用は出来ません。
- ②設置工事は必ず防爆電気工事を熟知した業者にご依頼ください。
- ③必ずDahuaのオプション金具をご使用ください。
- ④修理は、必ず製造業者だけが実施し、機器などの分解はしないでください。
- ⑤機器ケーブルは、適切な防爆認証を取得した容器の中、又は非危険場所で接続してください。
- ⑥ケーブルの分岐点の温度は、66度になる場合があるため適切な定格のケーブルをご使用ください。

型式

DH-EPC230U

カメラ					ビデオ	
イメージセンサー	1/2.8" STARVIS™ CMOS				圧縮方式	H.265+/H.265/H.264+/H.264
有効画素数	1920(H) × 1080(V) ,2MP				ストリーミング能力	3ストリーム
RAM/ROM	512MB/128MB				解像度	1080P(1920×1080),1.3M(1280×960)
走査方式	プログレッシブ					720P(1280×720),D1(704×480)
電子シャッタースピード	1/1秒～1/30,000秒					CIF(342×240)
最低被写体照度	0.005Lux/F1.6,IR on:0Lux/F1.6				フレームレート	メイン 1080P,1.3M,720P(1～60fps)
S/N比	55dB以上					サブ 1D,CIF(1～30fps)
IR LED最大照射距離	100m以上					サード 1080P,1.3M,720P,1D,CIF(1～30fps)
IR オン/オフ制御	オート/マニュアル				ビットレート制御	CBR/VBR
IR搭載数	6個				ビットレート	H.264:448K～8192Kbps
レンズ						H.265:448K～8192Kbps
焦点距離	4.5mm～135mm				Day/Night	オート(ICR)/カラー/白黒
開放F値	F1.6～F4.4				逆光補正	BLC/HLC/WDR:120dB
視野角	水平:67.8°～2.4°				ホワイトバランス	オート/ナチュラル/街灯/屋外/マニュアル/カスタム
光学ズーム	30倍				ゲインコントロール	オート/マニュアル
フォーカス制御	オート/マニュアル				ノイズリダクション	3D DNR
近接撮影距離	100mm～1000mm				動き検出	対応
インテリジェンス					注目画像領域	対応
IVS	トリップワイヤー,侵入検知,顔検出				電子手ブレ	対応
	不動態検知,持ち出し検知,ヒートマップ				霧除去	対応
オートトラッキング	非対応				デジタルズーム	16倍
撮影距離の目安					画像回転(フリップ)	180°
	検知	観察	認識	識別	プライバシーマスク	24エリア
距離	1862m	744m	372m	186m	オーディオ	
					圧縮形式	G.711a,G.711Mu,AAC,G.722,G.726,MPEG2-L2

[次のページへ続く](#)

ページ2(続き)

ネットワーク		認証	
イーサネット	RJ-45(10Base-T/100Base-TX)	認証	CE: EN55032/EN55024/EN50130-4
プロトコル	IPv4/IPv6, HTTP, HTTPS, SSL, TCP/IP, UDP, UPnP,		FCC: Part15 subpartB,ANSI C63.4- 2014
	ICMP, IGMP, SNMP, RTSP, RTP, SMTP, NTP,DHCP,		ATEX: EN 60079-0/EN 60079-1/EN 60079-31
	DNS,PPPOE,DDNS,FTP, IP Filter,QoS,Bonjour,802.1x		IECEX : IEC 60079-0/IEC 60079-1/IEC 60079-31
互換性	ONVIF Profile S&G, API	耐圧防爆マーク	ATEX: II 2 G Ex db IIC T6 Gb, II 2 D Ex tb IIIC T80°C Db
ストリーミング方式	Unicast/Multicast		IECEX : Ex db IIC T6 Gb, Ex tb IIIC T80°C Db
最大ユーザーアクセス数	20ユーザー	電源	
エッジストレージ機能	インスタント記録用ローカルPC	供給電圧	AC100V~240V,Hi-PoE
	NAS,Micro SDカード 128GB	消費電力	10W,25W(IR ON)
Webビューワー	IE,Chrome,Firefox,Safari	環境	
マネージメントソフトウェア	SmartPSS,DSS,DMSS	動作温度・湿度範囲	-40°C~+60°C/95% RH以下
対応スマートフォン	iOS,Android	防水防塵	IP68
インターフェース		構造	
ビデオ	1ポート(BNC,1.0V[p-p]、75Ω)	筐体材質	304ステンレス鋼
RS485	1ポート	外形寸法	Φ396.1mm×149.5mm×143mm
オーディオ入出力	1入力/1出力	重量/総重量	8.7kg/10.4kg
アラーム入出力	2入力/1出力		

メモ

※製品の仕様、外観は改良のため予告なく変更する場合があります。

株式会社 東海防犯サービス

〒464-0821

愛知県名古屋市千種区末盛通4-17 藤栄ビル2階

TEL:052-825-5616 FAX:052-753-8788

E-mail:info@tbs-bouhan.jp

WEBサイト:https://tbs-bouhan.jp/