

DH-HAC-HDBW1239RAN-IL-A



2メガピクセル デュアル照明対応 ドーム型CVIカメラ

特長

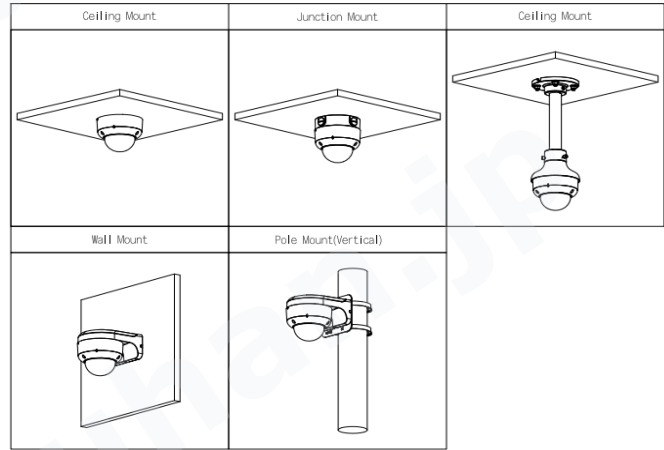
- 最大照射40mの白色LED/IR LEDのデュアル照明
 - HD-CVI/AHD/HD-TVI/アナログ出力の切替可能 (OSDメニュー/PFM820)
 - 自動画像最適化機能, 130dB true WDR, 3D NR
 - ビルトインマイク搭載
 - 防水防塵性能 IP67/IK10
 - DC12V / 1A
- ※デュアル照明切替には、XVR-13のレコーダーにて対応のファームウェアが必要です。



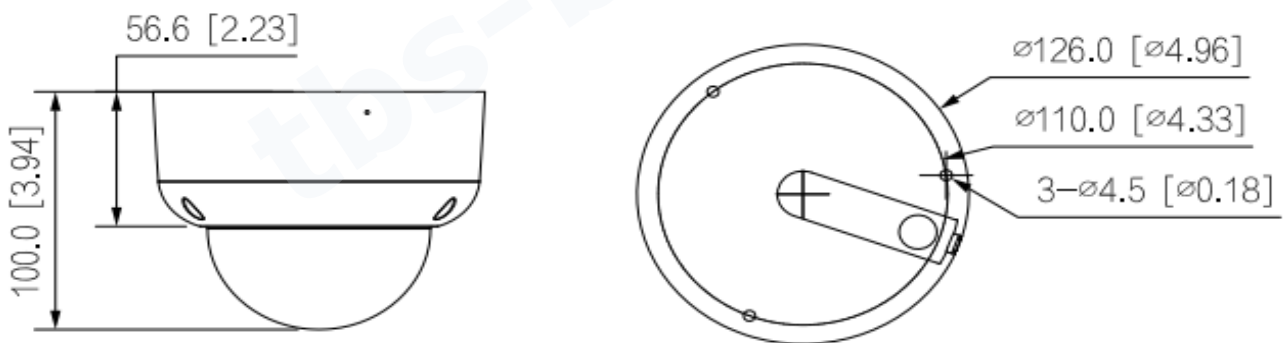
アクセサリ(オプション)

PFA106	PFA123	PFA137
PFA152-E	PFB203W	PFB220C

設置方法



外形寸法図

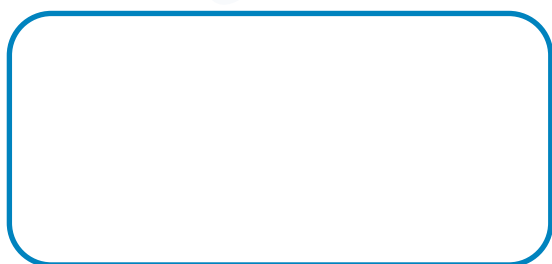


型式

DH-HAC-HDBW1239RAN-IL-A

カメラ		ビデオ				
イメージセンサー	2メガピクセル CMOS	ホワイトバランス	オート/エリアホワイトバランス			
有効画素数	1920(H) × 1080(V), 2Mピクセル	ゲインコントロール	オート/マニュアル			
走査方式	プログレッシブ	ノイズリダクション	3D NR			
電子シャッタースピード	1/30秒～1/100,000秒	スマート照明	対応			
最低被写体照度	0.001Lux/F1.6(カラー, 30IRE)	ミラー	オフ/オン			
	0.0001Lux/F1.6,(白黒, 30IRE), 0Lux(照明オン)	プライバシーマスク	オフ/オン(8エリア, 長方形)			
S/N比	65dB以上	照明モード	IR/白色切り替え, 白色LEDモード, IR LEDモード			
LED最大照射距離	白色LED: 40m, IR LED: 40m	認証				
LED オン/オフ制御	オート/マニュアル	認証	CE (EN55032: 2015, EN61000-3-2: 2014			
LED搭載数	白色LED: 3個, IR LED: 3個		EN61000-3-3: 2013, EN55024: 2010+A1: 2015			
パン/チルト/回転範囲	パン: 0°～355°, チルト: 0°～80°		EN55035: 2017, EN50130-4: 2011+A1: 2014			
	回転: 0°～355°		EN62368-1: 2014+A11: 2017)			
レンズ			FCC (CFR 47 FCC Part 15 subpart B, ANSI C63.4-2014)			
レンズタイプ	固定		UL (UL62368-1+CAN/CSA C22.2 No.62368-1-14)			
レンズタイプ/マウントタイプ	M12	ポート				
焦点距離	2.8mm	ビデオ出力	CVI/TVI/AHD/CVBS出力に切り替え可能(BNCポート×1)			
開放F値	F1.6	オーディオ入力	ビルドインマイク×1			
視野角	水平: 107°, 垂直: 56°	電源				
近接撮影距離	0.7m	供給電圧	DC12V±30%/1A,			
撮影距離の目安		消費電力	最大4.0W(DC12V, LEDオン)			
	検知	観察	認識	識別	環境	
レンズ	42.2m	16.9m	8.4m	4.2m	動作温度・湿度範囲	-40℃～+60℃/95% RH以下
ビデオ					保存温度・湿度範囲	-40℃～+60℃/95% RH以下
フレームレート	CVI: 1080P@30fps, AHD: 1080P@30fps		防水防塵性能	IP67		
	TVI: 1080P@30fps, CVBS: 960×480H		構造			
解像度	1080P(1920×1080)/960H(960×480)		筐体材質	金属+プラスチック		
Day/Night	オート(ICR)/カラー/白黒		外形寸法	Φ126mm×100mm		
逆光補正	BLC/WDR(130dB)/HLC		重量/総重量	0.59kg/0.76kg		

メモ



※製品の仕様、外観は改良のため予告なく変更する場合があります。

株式会社 東海防犯サービス

〒464-0821

愛知県名古屋市千種区末盛通4-17 藤栄ビル2階

TEL: 052-825-5616 FAX: 052-753-8788

E-mail: info@tbs-bouhan.jp

WEBサイト: <https://tbs-bouhan.jp/>



tbs-bouhan.jp