

# DH-IPC-EB5541N-AS

(ネットワークカメラ)



## 5メガピクセル ウィズマインド ネットワーク フィッシュアイカメラ

### <特長>

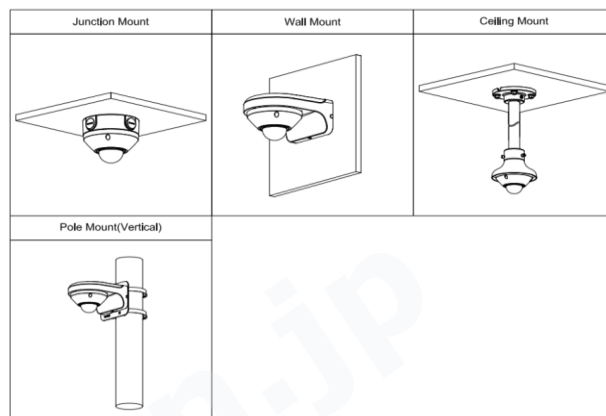
- 1/2.7" 5メガピクセル プログレッシブ CMOS, 低照度, 高解像度
- H.265 & H.264 トリプルストリームエンコード
- 最大 30fps@5M(2592 × 1944)
- WDR(120dB), 3DNR, HLC, BLC対応
- マルチネットワーク監視: WEBビューア, CMS(DSS / PSS), DMSS
- マイク内蔵
- 1.4mm フィッシュアイレンズ
- マイクロSDカード 256GB, IP67, PoE
- 防水防塵 / 耐衝撃性能 IP67 / IK10
- DC12V / 1A, PoE対応
- ヒートマップ, ピープルカウント対応



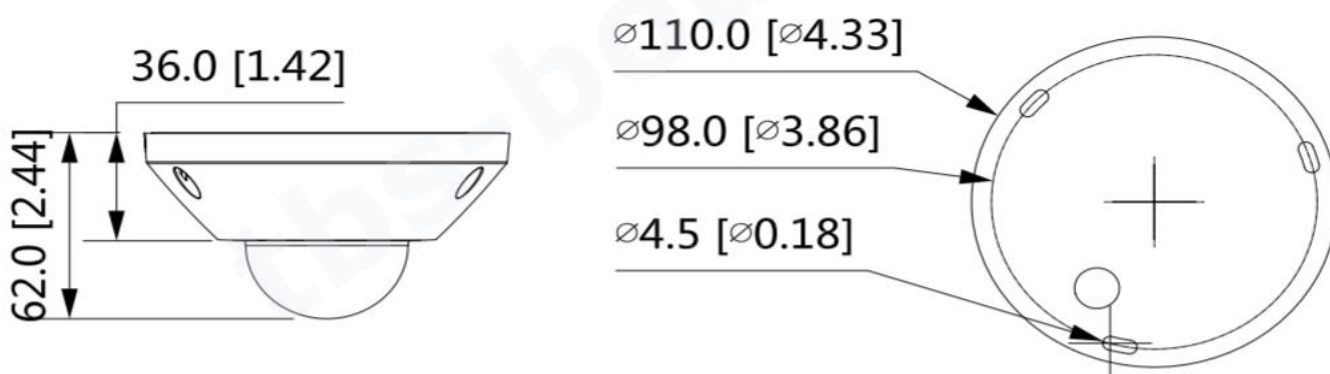
### アクセサリ(オプション)

		
PFA106	PFA136	PFA152-E
		
PFB203W	PFB220C	

### 設置方法



### 外形寸法図



# 型式

## DH-IPC-EB5541N-AS

カメラ					ビデオ		
イメージセンサー	1/2.7" 5MP ,プログレッシブ CMOS				圧縮方式	H.265/H.264/H.264B/H.264H/MJPEG(サブストリーム)	
有効画素数	2592(H) × 1944(V)				スマートコーデック	H.265+/H.264+	
RAM/ROM	512MB/128MB				ストリーミング機能	3ストリーム	
走査方式	プログレッシブ				解像度	5M(2592×1944)/3M(2048×1536)	
電子シャッタースピード	オート/マニュアル,1/3秒~1/100,000秒					UXGA(1600×1200)/1.3M(1280×720)	
最低被写体照度	0.006Lux/F2.0					720P(1280×720)/D1(704×480)/CIF(352×240)	
S/N比	56dB				フレームレート	メイン	2592×1944(1~30fps)
パン/チルト/回転						サブ	704×480(1~30fps)
パン/チルト/回転 範囲						サード	1280×720(1~30fps)
パン:0°~355°,チルト:0°~55° 回転:0°~360°					ビットレート制御	CBR/VBR	
レンズ					ビットレート	H.264	3Kbps~8192Kbps
レンズタイプ	固定					H.265	3Kbps~8192Kbps
マウントタイプ	M12				Day/Night	カラー/白黒	
焦点距離	1.4mm				BLCモード	BLC/HLC/WDR(120dB)	
最大開口径	F2.0				シーン調整	対応	
視野角	水平:180°,垂直:180°				ホワイトバランス	オート/ナチュラル/街灯/屋外/マニュアル/カスタム	
フォーカス制御	固定				ゲインコントロール	オート/マニュアル	
近接撮影距離	0.2m				ノイズリダクション	3D DNR	
撮影距離の目安					動き検出	オフ/オン(4ゾーン)	
レンズ	検知	観察	認識	識別	注目画像領域	オフ/オン(4ゾーン)	
距離	28m	11.2m	5.6m	2.8m	プライバシーマスク	オフ/オン(4ゾーン)	
スマートイベント					アラーム		
ヒートマップ	対応				アラームイベント	SDカード無し,SDカードフル,SDカードエラー	
インテリジェンス機能						ネットワーク切断,IPアドレスコンフリクト,不正アクセス	
IVS	トリップワイヤー,侵入検知					動体検知,改ざん検知,トリップワイヤー,侵入検知	
ピープルカウント	最大4つのエリアをサポート,レポート出力					シーンチェンジ,音声検知,電圧検知,外部アラーム	
インテリジェントサーチ	インテリジェント検索,イベント抽出					ピープルカウント,滞在アラーム	
ページ2へ続く							



ネットワーク		ポート	
イーサネット	RJ-45(10/100Base-T)	オーディオ	1入力/1出力(RCAポート)
プロトコル	IPv4,IPv6,HTTP,HTTPS,TCP,UDP,ARP,RTP,RTSP	アラーム	1入力:DC3V/5mA
	RTCP,RTMP,SMTP,FTP,SFTP,DHCP,DNS,QoS		1出力:DC12V/300mA
	UPnP,NTP,Multicast,ICMP,IGMP,PPPoE,802.1x	電源	
互換性	ONVIF Profile(S/G/T),CGI	供給電源	DC12V/1A,PoE
	Milestone,Genetec,P2P	消費電源	5.1W以下(DC12V),6W以下(PoE)
最大ユーザーアクセス数	20ユーザー(合計帯域:64Mbps)	環境	
エッジストレージ機能	FTP,SFTP,Micro SDカード 256GB	動作湿度・湿度範囲	-30℃~+55℃,95%RH以下
Webビューワー	IE(IE8以降),Chrome,Firefox	保存湿度・湿度範囲	-40℃~+60℃,95%RH以下
マネージメントソフトウェア	SmartPSS,DSS,DMSS	防水防塵・耐衝撃性	IP67,IK10
対応スマートフォン	iOS,Android	構造	
認証		筐体材質	金属
認証	CE-LVD: EN62368-1	外形寸法(W×D×H)	62mm×Φ110mm
	CE-EMC: Electromagnetic Compatibility Directive	重量/総重量	0.387kg/0.502kg
	2014/30/EU	オーディオ	
	FCC: 47 CFR FCC Part 15, Subpart B	ビルドインマイク	対応
	UL/CUL: UL60950-1 CAN/CSA C22.2 No.60950-1-07	圧縮方式	PCM/G.711a/G711Mu/G.726/AAC

## メモ

株式会社 東海防犯サービス  
〒464-0821  
愛知県名古屋市千種区末盛通4-17 藤栄ビル2階  
TEL: 052-825-5616 FAX: 052-753-8788  
E-mail: info@tbs-bouhan.jp  
WEBサイト: <https://tbs-bouhan.jp/>

※製品の仕様、外観は改良のため予告なく変更する場合があります。





