

# DH-IPC-EBW81242-AS-S2

(ネットワークカメラ)



## 12メガピクセル IR LED搭載 WizMind AI ネットワーク フィッシュアイ カメラ

### <特長>

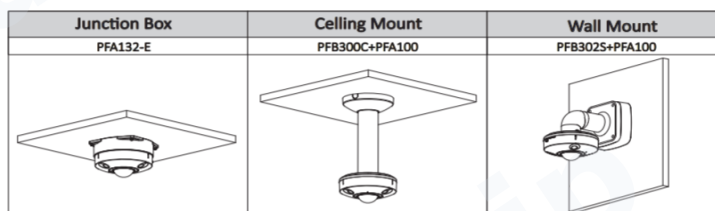
- 1/1.7"12メガピクセルプログレッシブ CMOS, 低照度, 高解像度
- 解像度 12M (4000 x 3000) @25fps, 8M (3280 x 2480)@30fps
- IR LED 照射距離: 最大10m
- 侵入検知, トリップワイヤー, ヒートマップ, ピープルカウント
- 最大4つのエリアでピープルカウントと滞留検知が可能
- Micro SDカード 最大256GB
- ビルトインマイク搭載
- DC12V / 2A, PoE+対応
- 防水防塵性能 IP67
- 耐衝撃性能 IK10



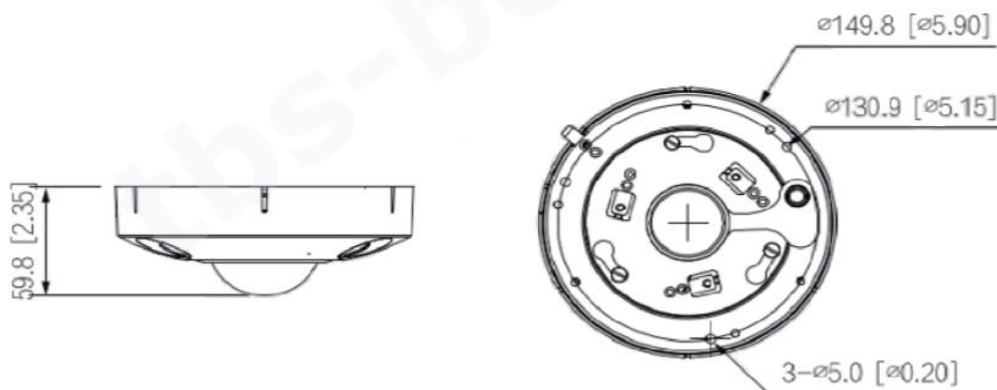
### アクセサリ(オプション)

	
PFA100	PFA132-E
	
PFB300C	PFB302S

### 設置方法



### 外形寸法図



# 型式

## DH-IPC-EBW81242-AS-S2

カメラ					ビデオ		
イメージセンサー	1/1.7" CMOS				圧縮方式	H.265/H.264/H.264/MJPEG	
有効画素数	4000(H) × 3000(V)				スマートコーデック	スマートH.265+/スマートH.264+	
RAM/ROM	4GB/2GB				フレームレート	メイン	4000×3000(1~25fps)
走査方式	プログレッシブ					サブ	704×576(1~30fps)
電子シャッタースピード	オート/マニュアル,1/3秒~1/100,000秒					サード	1280×960(1~17fps)
最低被写体照度	0.01Lux/F2.0(カラー,30IRE)					フィッシュアイ	10: 4000×3000,1P: 4096×1024
	0.001Lux/F2.0(白黒,30IRE),0Lux(IRオン)				2P: 2432×2432,1R: 1216×1216		
S/N比	56dB以上						2R,4R,10+3R: 2432×2432
IR LED最大照射距離	10m				ストリーミング能力	3ストリーム	
IR オン/オフ 制御	オート/マニュアル				解像度	4000×3000,3280×2480,2880×2160	
IR 搭載個数	3個					(3M)2048×1536,(1.3M)1280×960	
レンズ						(D1)704×480,(DIF)352×240	
レンズタイプ	固定				ビットレート制御	CBR/VBR	
マウントタイプ	M12				ビットレート	H.264: 8K~16384Kbps,H.265: 3K~16384Kbps	
焦点距離	1.85mm				Day/Night	オート(ICR)/カラー/白黒	
開放F値	F2.0				BLCモード	BLC/HLC/DWDR	
視野角	水平: 185°,垂直: 180°				ホワイトバランス	オート/ナチュラル/街灯/屋外/マニュアル/カスタム	
アイリスコントロール	固定				ゲインコントロール	オート	
撮影距離の目安					ノイズリダクション	3D NR	
レンズ	検知	観察	認識	識別	動き検出	オフ/オン(4ゾーン,長方形)	
1.85mm	40m	16m	8m	4m	注目画像領域	対応(4ゾーン)	
スマートイベント					霧除去	対応	
ヒートマップ	対応				プライバシーマスク	対応(4ゾーン)	
プロフェッショナル インテリジェント					オーディオ		
IVS	トリップワイヤー,侵入検知				ビルドインマイク/スピーカー	ビルドインマイク×1	
ピープルカウント	入退室をカウントする為の4つのルールをサポート				圧縮方式	PCM/G.711A/G.711Mu/G.726/G.723	
	閾値を超えるとアラームを発報できます。				アラーム		
	年次/月次/日次/週/時間毎のレポートが表示できます。				アラームイベント	SDカードなし,SDカードフル,SDカード耐久警告	
	エリア内人数をカウントする為の4つのルールをサポート					SDカードエラー,ネットワーク切断,IPコンフリクト	
	人数もしくは滞在時間が閾値を超えるとアラームを発報できます。					不正アクセス,動体検知,改ざん検知,トリップワイヤー	
	年次/月次/日次/週/時間毎のレポートが表示できます。					侵入検知,シーンチェンジ,オーディオ検知,電圧検知	
	滞在時間をカウントする為の4つのルールをサポート					外部アラーム,エリアの人数カウント	
滞在時間が閾値を超えるとアラームを発報できます。				滞在検知,ピープルカウント,例外検知			
年次/月次/日次/週/時間毎のレポートが表示できます。				ページ2へ続く			
スマート検索	NVRと連動してインテリジェント検索、イベント抽出						

ページ2(続き)

ネットワーク		ポート	
イーサネット	ONVIF Profile (S,G),GB/T28181,CGI	オーディオ入出力	入力×1,出力×1(共にRCAポート)
SDKとAPI	ONVIF Profile (S,G),GB/T28181,CGI	アラーム入力	入力×2(DC3V~5V/5mA)
サイバーセキュリティ	暗号化(映像/ファームウェア/設定)	アラーム出力	出力×2(DC30V/1000mA,DC50V/500mA)
	WSSE,アカウントロックアウト,セキュリティログ	電源	
	IP/MACフィルタリング,X.509証明の生成とインポート	供給電圧	DC12V/2A,POE+
	Syslog,HTTPS,802.1x	消費電力	13W以下(DC12V),13.9W以下(PoE+)
プロトコル	セキュアな動作環境(起動/実行/アップグレード)	動作湿度・湿度範囲	-40°C~+60°C,95%RH以下
	IPv4,IPv6,HTTP,TCP,UDP,ARP,RTP,RTSP,RTCP,RTMP	保存湿度・湿度範囲	-30°C~+70°C,95%RH以下
	SMTp,FTP,SFTP,DHCP,DNS,QoS,UPnP,NTP	防水防塵・耐衝撃性	IP67,IK10
互換性	Multicast,ICMP,IGMP,SAMBA,PPPoE	構造	
	ONVIF Profile (S,G),GB/T28181,CGI,Milestone	筐体材質	金属
最大ユーザーアクセス数	20ユーザー	外形寸法(W×D×H)	59.8mm×Φ149.8mm
		重量/総重量	0.79kg/1.21kg
ストレージ	FTP,SFTP,MicroSDカード256GB		
Webビューワー	IE:IE11,IE10,Chrome:48.0.2564.116以上		
	Firefox:48.0.2以上,Non-plug edge:42.17134.1.0以上		
管理ソフトウェア	Smart PSS,DSS,DMSS		
認証	CE-LVD:EN62368-1		
	CE-EMC:Electromagnetic Compatibility		
	Directive 2014/30/EU		
	CE-RED:RadioEquipment Directive 2014/53/EU		
	FCC:47 CFR FCC Part 15, Subpart B		
	FCC ID:FCC PART 15C		
	UL/CUL:UL62368-1 CAN/CSA C22.2 No.62368-1-14		

メモ

株式会社 東海防犯サービス  
 〒464-0821  
 愛知県名古屋市千種区末盛通4-17 藤栄ビル2階  
 TEL:052-825-5616 FAX:052-753-8788  
 E-mail:info@tbs-bouhan.jp  
 WEBサイト:https://tbs-bouhan.jp/

※製品の仕様、外観は改良のため予告なく変更する場合があります。