

DH-IPC-HDBW2231EN-S-S2

(ネットワークカメラ)



2メガピクセル IR LED搭載 ネットワークミニドーム型カメラ

特長

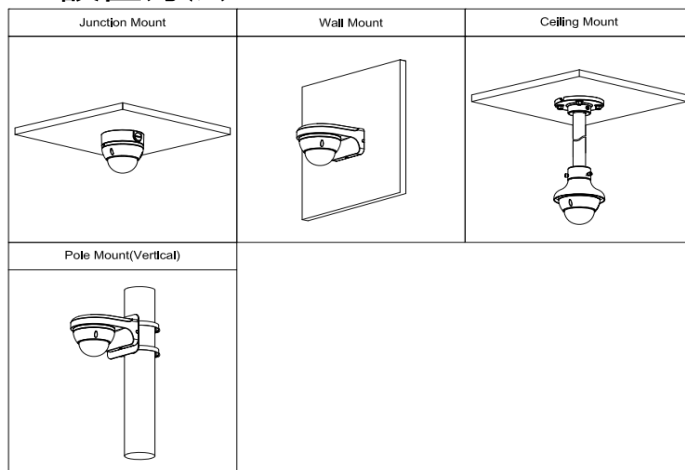
- スターライトテクノロジー搭載
- 1/2.8" 8メガピクセルCMOS,低照度,高解像度
- WDR (120dB),Day/Night (ICR),3D NR,HLC,BLC
- IR LED 照射距離:最大30m
- H.265 & H.264 デュアルストリームエンコード
- Micro SDカード 最大256GB
- 防水防塵/耐衝撃性能 IP67/IK10
- DC12V/1A,PoE,ePoE対応



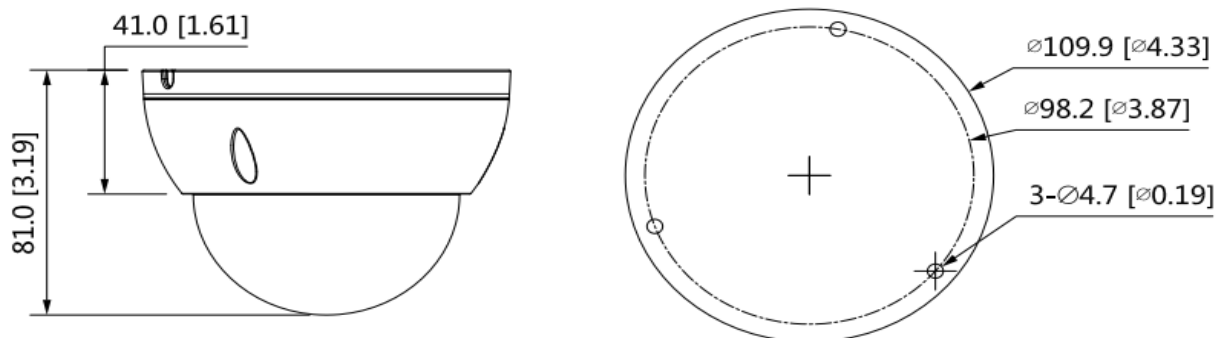
アクセサリ(オプション)

		
PFA106	PFA136	PFA152-E
		
PFA200W	PFB203W	PFB220C

設置方法



外形寸法図



型式

DH-IPC-HDBW2231EN-S-S2

カメラ					ビデオ	
イメージセンサー	1/2.8"2MP,プログレッシブCMOS				圧縮方式	H.265/H.264/H.264B/H.264H
有効画素数	1920(H) × 1080(V)					MJPEG
RAM/ROM	128MB/128MB				スマートコーデック	スマートH.265+/スマートH.264+
走査方式	プログレッシブ				ストリーミング能力	2ストリーム
電子シャッタースピード	オート/マニュアル 1/3~1/100,000秒				解像度	1080P(1920×1080)/1.3M(1280×960)
最低被写体照度	0.002Lux/F1.6					720P(1280×720)/D1(704×480)
S/N比	56dB以上					VGA(640×480)/CIF(352×240)
IR LED最大照射距離	30m				フレームレート	メイン 1920×1080(1~30fps)
IR オン/オフ制御	オート/マニュアル					サブ 704×480(1~30fps)
IR搭載数	3個				ビットレート制御	CBR/VBR
パン/チルト/回転範囲	パン:0°~355°,チルト:0°~65°				ビットレート	H.264:32K~6144Kbps
	回転:0°~355°					H.265:12K~6144Kbps
レンズ					Day/Night	オート(ICR)/カラー/白黒
レンズタイプ	固定				逆光補正	BLC/HLC/WDR:120dB
マウントタイプ	M12				ホワイトバランス	オート/ナチュラル/街灯/屋外/マニュアル/カスタム
焦点距離	2.8mm				ゲインコントロール	オート/マニュアル
開放F値	F1.6				ノイズリダクション	3D NR
視野角	水平:106°,垂直:56°				動き検出	オフ/オン(4ゾーン,長方形)
フォーカス制御	固定				注目画像領域	対応(4ゾーン)
近接撮影距離	0.6m				スマートIR	対応
撮影距離の目安					画像回転(フリップ)	0°/90°/180°/270°(90°,270°は1080P以下で対応)
レンズ	検知	観察	認識	識別	ミラー	対応
2.8mm	38.6m	15.4m	7.7m	3.9m	プライバシーマスク	4エリア
スマートイベント					次のページへ続く	
IVS	トリップワイヤー,侵入検知					

ページ2(続き)

ネットワーク		アラーム		
イーサネット	RJ-45(10/100Base-T)	アラームイベント	SDカードなし,SDカードフル,SDカードエラー	
SDKとAPI	対応		ネットワーク切断,IPコンフリクト,動体検知	
サイバーセキュリティ	暗号化(映像/ファームウェア/設定),ダイジェスト		改ざん検知,トリップワイヤー,侵入者検知	
	WSSE,アカウントロックアウト,セキュリティログ	不正アクセス,電圧検出,安全例外		
	IP/MACフィルタリング,X.509証明の生成とインポート	認証		
プロトコル	Syslog,HTTPS,802.1x	認証	CE-LVD: EN62368-1,CE-EMC: Electromagnetic	
	セキュアな動作環境(起動/実行/アップグレード)		Compatibility Directive 2014/30/EU	
	IPv4,IPv6,HTTP,HTTPS,TCP,UDP,ARP,RTP		FCC: 47 CFR FCC Part 15, Subpart B	
互換性	RTSP,RTCP,RTMP,SMTP,FTP,SFTP,DHCP,DNS	電源	UL/CUL:UL60950-1 CAN/CSA C22.2 No.60950-1-07	
	DDNS,QoS,UPnP,NTP,Multicast,ICMP		供給電圧	DC12V/1A,PoE(IEEE802.3af)
	IGMP,NFS,SAMBA,PPPoE,Bonjour		消費電力	5.4W以下
最大ユーザーアクセス数	20ユーザー	動作温度・湿度範囲	-40℃~+60℃/95% RH以下	
	エッジストレージ機能	FTP,SFTP,MicroADカード 256GB	保存温度・湿度範囲	-40℃~+60℃
Webビューワー	IE,Chrome,Firefox	防水防塵/衝撃性能	IP67/IK10	
管理ソフトウェア	SmartPSS,DSS,DMSS	構造		
対応スマートフォン	iOS,Android	筐体材質	金属	
		外形寸法	Φ109.9mm×81mm	
		重量/総重量	0.35kg/0.48kg	

メモ

※製品の仕様、外観は改良のため予告なく変更する場合があります。

株式会社 東海防犯サービス

〒464-0821

愛知県名古屋市千種区末盛通4-17 藤栄ビル2階

TEL:052-825-5616 FAX:052-753-8788

E-mail:info@tbs-bouhan.jp

WEBサイト:https://tbs-bouhan.jp/