

DH-IPC-HDBW2241EN-S



2メガピクセル ミニドーム型IPカメラ

特長

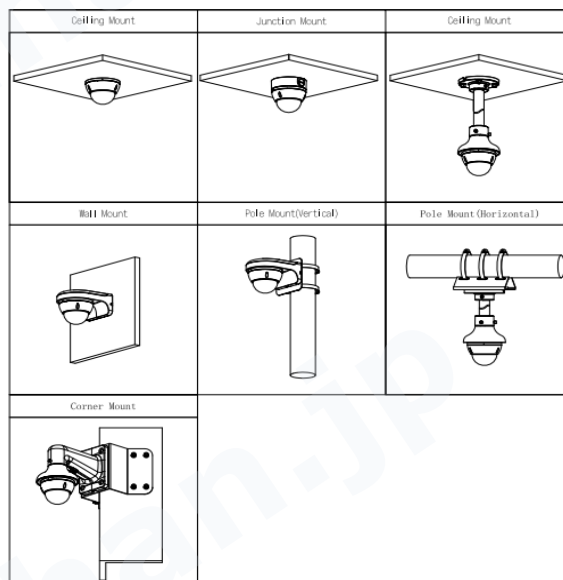
- SMD Plus,境界保護機能搭載
- IR LED 照射距離 最大 30m
- Micro SDカード 最大256GB
- 防水防塵/耐衝撃性能 IP67/IK10
- ビルドインマイク搭載



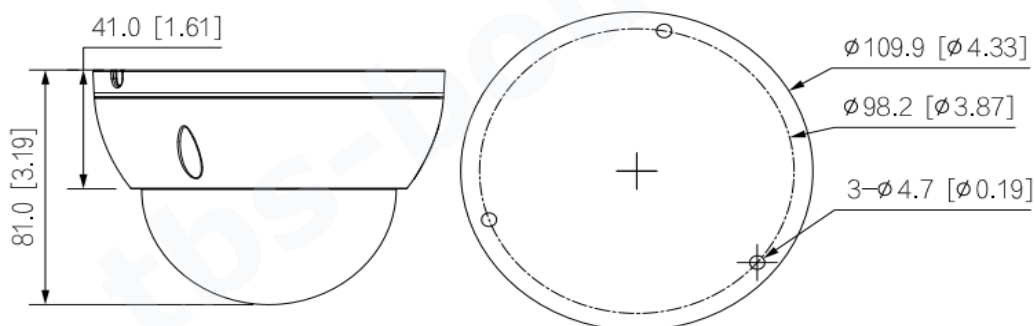
アクセサリ(オプション)

		
PEA106	PEA136	PFA152-E
		
PEB203W	PFB220C	

設置方法



外形寸法図



型式

DH-IPC-HDBW2241EN-S

カメラ					ビデオ		
イメージセンサー	1/2.8"CMOS				圧縮方式	H.265/H.264/H.264B/H.264H	
有効画素数	1920(H) × 1080(V)					MJPEG(サブストリーム)	
RAM/ROM	128MB/128MB				スマートコーデック	スマートH.265+/スマートH.264+	
走査方式	プログレッシブ				フレームレート	メイン	1920×1080(1~30fps)
電子シャッタースピード	オート/マニュアル 1/3~1/100,000秒					サブ	704×480(1~30fps)
最低被写体照度	カラー:0.002Lux/F1.6(30 IRE)				ストリーミング能力		2ストリーム
	白黒:0.0002Lux/F1.6(30 IRE),0lux(IR ON)						1080p(1920×1080),1.3M(1280×960)
S/N比	56dB以上				解像度		720p(1280×720),D1(704×480)
LED最大照射距離	30m						VGA(640×480),CIF(352×240)
LED オン/オフ制御	オート/マニュアル				ビットレート制御		CBR/VBR
LED搭載数	3個				ビットレート		H.264:32K~6,144Kbps
パン/チルト/回転範囲	パン:0°~355°,チルト:0°~67°						H.265:12K~6,144Kbps
	回転:0°~355°				Day/Night		オート(ICR)/カラー/白黒
レンズ					BLCモード		BLC/HLC/WDR:120dB
レンズタイプ	固定				ホワイトバランス		オート/ナチュラル/街灯/屋外/マニュアル/カスタム
マウントタイプ	M12				ゲインコントロール		オート/マニュアル
焦点距離	2.8mm				ノイズリダクション		3D NR
開放F値	F1.6				動き検出		オフ/オン(4ゾーン,長方形)
視野角	水平:106°,垂直:56°				注目画像領域		対応(4ゾーン)
アイリス制御	固定				スマートIR		対応
近接撮影距離	0.7m				画像回転(フリップ)		0°/90°/180°/270°(90°,270°は1080P以下で対応)
撮影距離の目安					ミラー		対応
レンズ	検知	観察	認識	識別	プライバシーマスク		4エリア
2.8mm	43.9m	17.5m	8.8m	4.4m	オーディオ		
インテリジェンス					ビルドインマイク		内蔵
IVS	トリップワイヤー,侵入検知				圧縮方式		G.711a,G.711Mu,PCM,G.726
スマート検索	NVRと連帯してインテリジェント検索,イベント抽出				次のページへ続く		

ページ2(続き)

アラーム		認証		
アラームイベント	SDカードなし,SDカードフル,SDカードエラー,ネットワーク切断	認証	CE-LVD: EN62368-1,CE-EMC: Electromagnetic	
	IPコンフリクト,動体検知,改ざん検知,トリップワイヤー		Compatibility Directive 2014/30/EU	
	不正アクセス,侵入検知,電圧検出,SMD,安全例外		FCC: 47 CFR FCC Part 15, Subpart B	
ネットワーク		電源		
イーサネット	RJ-45(10/100Base-T)	供給電圧	DC12V/1A,PoE(IEEE802.3af)	
SDKとAPI	対応	消費電力	5.6W以下	
プロトコル	IPv4, IPv6, HTTP, TCP, UDP, ARP, RTP, RTSP, RTCP,	環境	動作温度・湿度範囲	
	RTMP, SMTP, FTP, SFTP, DHCP, DNS, DDNS, QoS, UPnP,			-40℃~+60℃/95% RH以下
	NTP, Multicast, ICMP, IGMP,P2P			防水防塵/耐衝撃性能
互換性	ONVIF(Profile S/Profile T),CGI,P2P,Milestone	構造		
最大ユーザーアクセス数	6ユーザー(合計帯域:36M)	筐体材質	金属	
エッジストレージ機能	FTP,SFTP,MicroADカード 256GB	外形寸法	Φ109.9mm×81mm	
Webビューワー	IE,Chrome,Firefox	重量/総重量	0.34kg/0.49kg	
マネージメントソフトウェア	SmartPSS,DSS,DMSS			
対応スマートフォン	iOS,Android			
サイバーセキュリティ	ビデオ暗号化,構成暗号化,ダイジェスト			
	WSSE,アカウントロックアウト,セキュリティログ			
	X.509証明の生成とインポート,HTTPS			
	セキュアな動作環境(起動/実行/アップグレード)			

メモ

※製品の仕様、外観は改良のため予告なく変更する場合があります。

株式会社 東海防犯サービス

〒464-0821

愛知県名古屋市千種区末盛通4-17 藤栄ビル2階

TEL:052-825-5616 FAX:052-753-8788

E-mail:info@tbs-bouhan.jp

WEBサイト:https://tbs-bouhan.jp/