

DH-IPC-HDBW2241RN-ZS



2メガピクセル ドーム型IPカメラ

特長

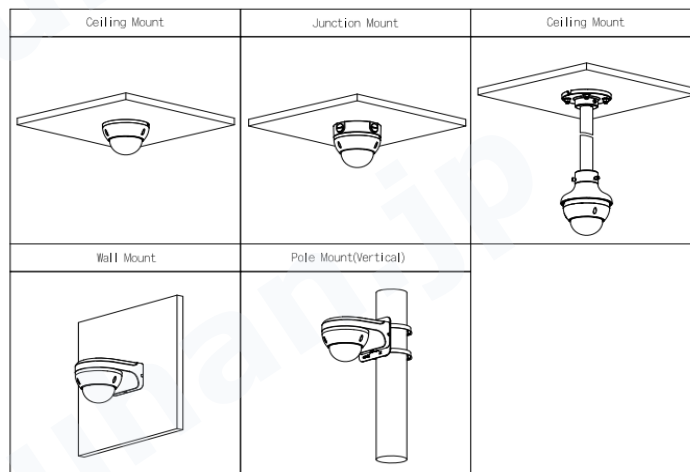
- SMD Plus,境界保護機能搭載
- IR LED 照射距離 最大 40m
- Micro SDカード 最大256GB
- ビルドインマイク搭載
- 防水防塵/耐衝撃性能 IP67/IK10



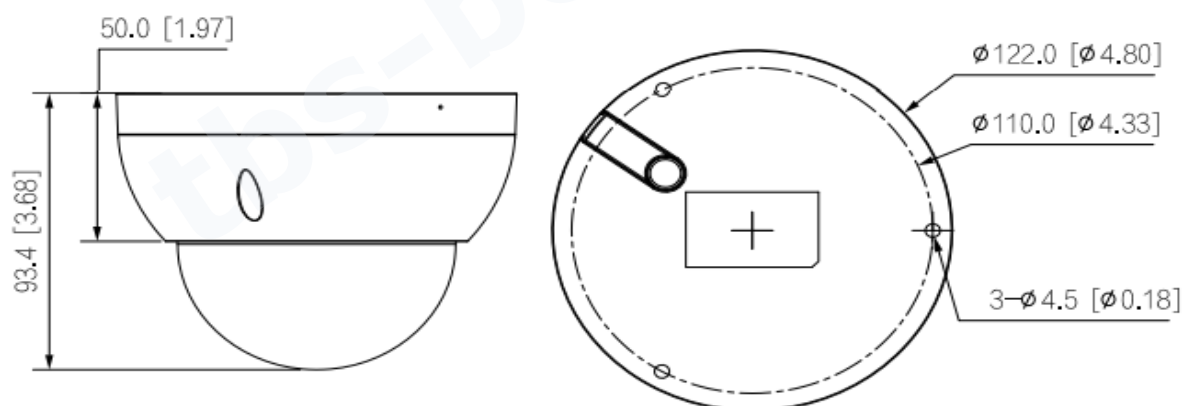
アクセサリ(オプション)

		
PEA106	PEA137	PFA152-E
		
PEB203W	PFB220C	

設置方法



外形寸法図



型式

DH-IPC-HDBW2241RN-ZS

カメラ					ビデオ		
イメージセンサー	1/2.8"CMOS				圧縮方式	H.265/H.264/H.264B/H.264H	
有効画素数	1920(H) × 1080(V)					MJPEG(サブストリーム)	
RAM/ROM	128MB/128MB				スマートコーデック	スマートH.265+/スマートH.264+	
走査方式	プログレッシブ				フレームレート	メイン	1920×1080(1~30fps)
電子シャッタースピード	オート/マニュアル 1/3~1/100,000秒					サブ	704×480(1~30fps)
最低被写体照度	カラー:0.002Lux/F1.5(30 IRE)				ストリーミング能力		2ストリーム
	白黒:0.0002Lux/F1.5(30 IRE),0lux(IR ON)						1080p(1920×1080),1.3M(1280×960)
S/N比	56dB以上				解像度		720p(1280×720),D1(704×480)
LED最大照射距離	40m						VGA(640×480),CIF(352×240)
LED オン/オフ制御	オート/マニュアル				ビットレート制御		CBR/VBR
LED搭載数	4個				ビットレート		H.264:32K~6,144Kbps
パン/チルト/回転範囲	パン:0°~355°,チルト:0°~67°						H.265:12K~6,144Kbps
	回転:0°~355°				Day/Night		オート(ICR)/カラー/白黒
レンズ					BLCモード		BLC/HLC/WDR:120dB
レンズタイプ	電動/固定アイリス				ホワイトバランス		オート/ナチュラル/街灯/屋外/マニュアル/カスタム
マウントタイプ	Φ14				ゲインコントロール		オート/マニュアル
焦点距離	2.7mm~13.5mm				ノイズリダクション		3D NR
開放F値	F1.5				動き検出		オフ/オン(4ゾーン,長方形)
視野角	水平:108°~30°,垂直:56°~17°				注目画像領域		対応(4ゾーン)
アイリス制御	固定				スマートIR		対応
近接撮影距離	0.8m				画像回転(フリップ)		0°/90°/180°/270°(90°,270°は1080P以下で対応)
撮影距離の目安					ミラー		対応
レンズ	検知	観察	認識	識別	プライバシーマスク		4エリア
ワイド	44.1m	17.7m	8.8m	4.4m	オーディオ		
テレ	144.8m	57.9m	29.0m	14.5m	ビルドインマイク		内蔵
スマートイベント					圧縮方式		G.711a,G.711Mu,PCM,G.726
IVS	トリップワイヤー,侵入検知				次のページへ続く		
スマート検索	NVRと連帯してインテリジェント検索,イベント抽出						

ページ2(続き)

アラーム		認証	
アラームイベント	SDカードなし,SDカードフル,SDカードエラー	認証	CE-LVD: EN62368-1,CE-EMC: Electromagnetic
	ネットワーク切断,IPコンフリクト		Compatibility Directive 2014/30/EU
	不正アクセス,動体検知,改ざん検知		FCC: 47 CFR FCC Part 15, Subpart B
	トリップワイヤー,侵入検知,音声異常,電圧検出		UL/CUL: UL62368-1 CAN/CSA C22.2 No.62368-1-14
	ピンぼけ検出,外部アラーム,SMD,安全例外	電源	
ネットワーク		供給電圧	DC12V/1A,PoE(IEEE802.3af)
イーサネット	RJ-45(10/100Base-T)	消費電力	7.1W以下
SDKとAPI	対応	環境	
プロトコル	IPv4, IPv6, HTTP, TCP, UDP, ARP, RTP, RTSP, RTCP,	動作温度・湿度範囲	-30℃~+60℃/95% RH以下
	RTMP, SMTP, FTP, SFTP, DHCP, DNS, DDNS, QoS, UPnP,	防水防塵衝撃性能	IP67
	NTP, Multicast, ICMP, IGMP	構造	
互換性	ONVIF(Profile S/Profile T),CGI	筐体材質	金属
最大ユーザーアクセス数	6ユーザー(合計帯域:36M)	外形寸法	Φ122.0mm×93.4mm
エッジストレージ機能	FTP,SFTP,MicroADカード 256GB	重量/総重量	0.49kg/0.66kg
Webビューワー	IE,Chrome,Firefox		
マネージメントソフトウェア	SmartPSS,DSS,DMSS		
対応スマートフォン	iOS,Android		
サイバーセキュリティ	ビデオ暗号化,構成暗号化,ダイジェスト		
	WSSE,アカウントロックアウト,セキュリティログ		
	X.509証明の生成とインポート,HTTPS		
	セキュアな動作環境(起動/実行/アップグレード)		

メモ

※製品の仕様、外観は改良のため予告なく変更する場合があります。

株式会社 東海防犯サービス

〒464-0821

愛知県名古屋市千種区末盛通4-17 藤栄ビル2階

TEL:052-825-5616 FAX:052-753-8788

E-mail:info@tbs-bouhan.jp

WEBサイト:https://tbs-bouhan.jp/