

DH-IPC-HDBW3241FN-AS-S2

(ネットワークカメラ)



2メガピクセル ウェッジドーム型IPカメラ

特長

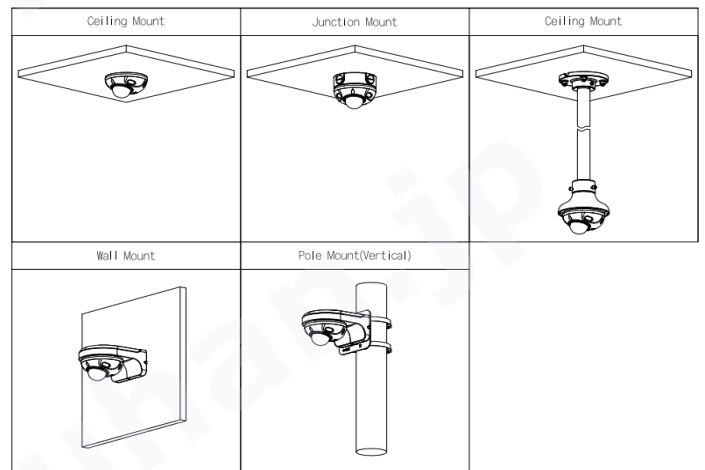
- SMD Plus,境界保護機能搭載
- IR LED 照射距離:最大30m
- ビルドインマイク搭載
- 外部アラーム/オーディオ入出力
- Micro SDカード 最大256GB
- 防水防塵/耐衝撃性能 IP67/IK10
- DC12V/1A,PoE対応



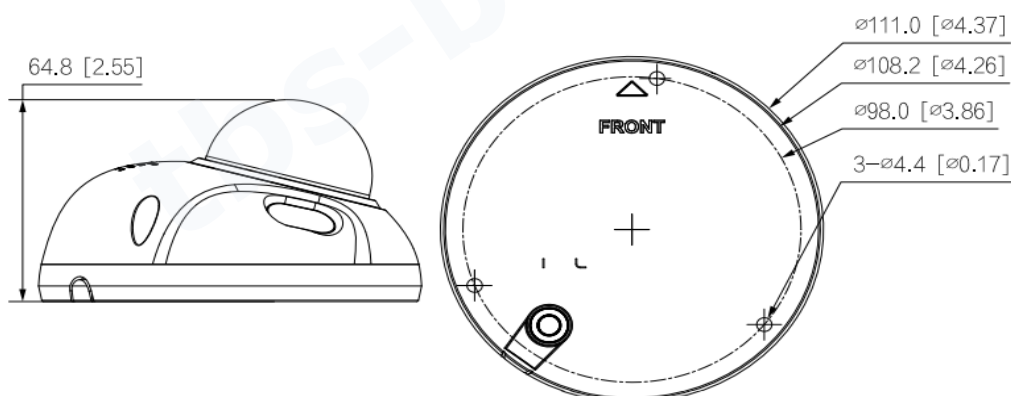
アクセサリ(オプション)

PFA109	PFA136	PFA152-E
PFB205W-E	PFB220C	

設置方法



外形寸法図



型式

DH-IPC-HDBW3241FN-AS-S2

カメラ					ビデオ	
イメージセンサー	1/2.8"2MP,プログレッシブCMOS				圧縮方式	H.265/H.264/H.264B/H.264H
有効画素数	1920(H) × 1080(V)					MJPEG(サブストリーム)
RAM/ROM	512MB/128MB				スマートコーデック	スマートH.265+/スマートH.264+
走査方式	プログレッシブ				ストリーミング能力	3ストリーム
電子シャッタースピード	オート/マニュアル 1/3~1/100,000秒				解像度	1080P(1920×1080)/1.3M(1280×960)
最低被写体照度	カラー:0.002Lux/F1.4(30 IRE)					720P(1280×720)/D1(704×480)
	白黒:0.0002Lux/F1.4(30 IRE),0lux(IR ON)					VGA(640×480)/CIF(352×240)
S/N比	56dB以上				フレームレート	メイン 1920×1080(1~30fps)
IR LED最大照射距離	30m					サブ 704×480(1~30fps)
IR オン/オフ制御	オート/マニュアル					サード 1920×1080(1~30fps)
IR搭載数	2個				ビットレート制御	CBR/VBR
パン/チルト/回転範囲	パン:0°~355°,チルト:20°~70°				ビットレート	H.264:3K~8192Kbps
	回転:0°~355°					H.265:3K~8192Kbps
レンズ					Day/Naight	オート(ICR)/カラー/白黒
レンズタイプ	固定				逆光補正	BLC/HLC/WDR:120dB
マウントタイプ	M12				SSA(シーン自動適応機能)	対応
焦点距離	2.8mm				ホワイトバランス	オート/ナチュラル/街灯/屋外/マニュアル/カスタム
開放F値	F1.4				ゲインコントロール	オート
視野角	水平:107°,垂直:56°				ノイズリダクション	3D NR
フォーカス制御	固定				動き検出	オフ/オン(4ゾーン,長方形)
近接撮影距離	0.7m				注目画像領域	対応(4ゾーン)
撮影距離の目安					霧除去	対応
レンズ	検知	観察	認識	識別	AFSA(フリッカー自動適応機能)	対応
2.8mm	43.9m	17.5m	8.8m	4.4m	画像回転(フリップ)	0°/90°/180°/270°(90°,270°は1080P以下で対応)
インテリジェンス機能					ミラー	対応
IVS	トリップワイヤー,侵入検知				プライバシーマスク	4エリア
スマート検索	NVRと連帯してインテリジェント検索,イベント抽出				次のページへ続く	

ページ2(続き)

オーディオ		アラーム	
ビルドインマイク	対応	アラームイベント	SDカードなし,SDカードフル,SDカードエラー
圧縮方式	G.711a/G.711Mu/PCM/G.726/G.723		SDカード寿命警告,ネットワーク切断,SMD
ネットワーク			IPコンフリクト,不正アクセス,動体検知
イーサネット	RJ-45(10/100Base-T)		改ざん検知,トリップワイヤー,侵入者検知,音声検知
SDKとAPI	対応		シーンチェンジ,電圧検知,外部アラーム,例外検知
サイバーセキュリティ	暗号化(映像/ファームウェア/設定),ダイジェスト	認証	
	WSSE,アカウントロックアウト,セキュリティログ	認証	CE-LVD: EN62368-1,CE-EMC: Electromagnetic
	IP/MACフィルタリング,X.509証明の生成とインポート		Compatibility Directive 2014/30/EU
	Syslog,HTTPS,802.1x		FCC: 47 CFR FCC Part 15, Subpart B
セキュアな動作環境(起動/実行/アップグレード)		UL/CUL:UL60950-1 CAN/CSA C22.2 No.60950-1-07	
プロトコル	IPv4,IPv6,HTTP,HTTPS,TCP,UDP,ARP,RTP	ポート	
	RTSP,RTCP,RTMP,SMTP,FTP,SFTP,DHCP,DNS	オーディオインターフェース	入力×1,出力×1(RCA)
	DDNS,QoS,UPnP,NTP,Multicast,ICMP	アラーム	入力×1:DC3V~5V/5mA
	IGMP,NFS,SAMBA,PPPoE		出力×1:DC12V/500mA
互換性	ONVIF(Profile S/Profile G/Profile T)	電源	
	CGI,P2P,Milestone	供給電圧	DC12V/1A,PoE(IEEE802.3af)
最大ユーザーアクセス数	20ユーザー(最大帯域:64Mbps)	消費電力	7.2W以下
エッジストレージ機能	FTP,SFTP,MicroADカード 256GB	環境	
Webビューワー	IE11,Chrome,Firefox	動作温度・湿度範囲	-40℃~+60℃/95% RH以下
マネジメントソフトウェア	SmartPSS,DSS,DMSS	保存温度・湿度範囲	-40℃~+60℃
対応スマートフォン	iOS,Android	防水防塵/衝撃性能	IP67/IK10
		構造	
		筐体材質	金属
		外形寸法	Φ111mm×64.8mm
		重量/総重量	0.423kg/0.53kg

メモ

※製品の仕様、外観は改良のため予告なく変更する場合があります。

株式会社 東海防犯サービス

〒464-0821

愛知県名古屋市千種区末盛通4-17 藤栄ビル2階

TEL:052-825-5616 FAX:052-753-8788

E-mail:info@tbs-bouhan.jp

WEBサイト:https://tbs-bouhan.jp/

