

4MP 広角固定レンズ Wiz Sense ネットワークドーム型カメラ

<特長>

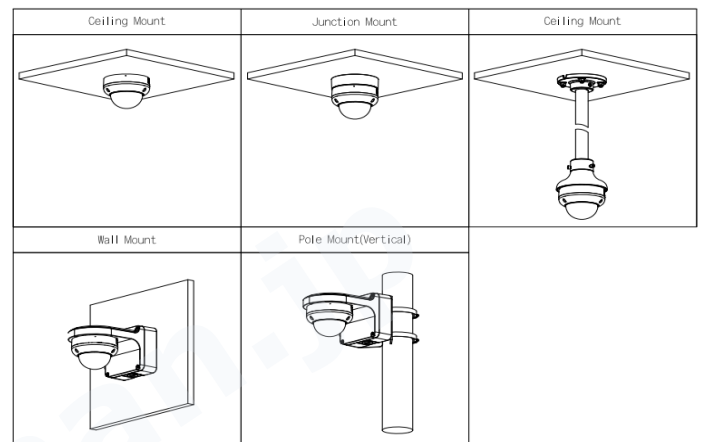
- 4メガピクセル,180° 広角レンズ搭載
- IR LED最大照射距離:15m
- Micro SDカード 256GB
- 防水防塵 / 耐衝撃性能:IP67, IK10
- DC12V / 1A, PoE対応
- ビルドインマイク内蔵



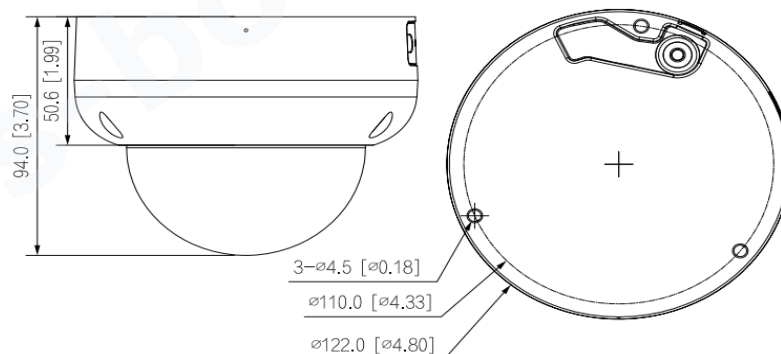
アクセサリ(オプション)

PEA106	PEA137	PFA152-E
PEB220C	PFB203W	

設置方法



外形寸法図



型式

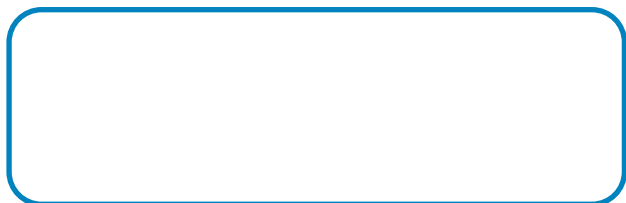
DH-IPC-HDBW3441RN-AS-P

カメラ				ビデオ		
イメージセンサー	1/2.7" CMOS			圧縮方式	H.265/H.264/H.264B/MJPEG	
有効画素数	2880(H) × 1620(V),4MP			スマートコーデック	スマートH.265+/スマートH.264+	
RAM/ROM	512MB/128MB			AIコーデック	AI H.265/AI H.264	
走査方式	プログレッシブ			フレームレート	メイン	2880 × 1620 (1~20fps),2688 × 1520(1~30fps)
電子シャッタースピード	オート/マニュアル,1/3秒~1/100,000秒				サブ	704 × 480(1~30fps)
最低被写体照度	カラー:0.01Lux/F2.0(30IRE)				サード	1920 × 1080(1~30fps)
	白黒:0.001Lux/F2.0(30IRE),0lux(IR ON)			ストリーミング能力	3ストリーム	
S/N比	56dB以上			解像度	5M(2880 × 1620)/4M(1688 × 1520)	
LED最大照射距離	15m				4M(2560 × 1440)/3MP(2048 × 1536)	
LEDオン/オフ制御	オート				3M(2304 × 1296)/1080p(1920 × 1080)	
LED搭載数	3個				1.3M(1280 × 960)/720p(1280 × 720)	
レンズ					D1(704 × 480)/VGA(640 × 480)/CIF(352 × 240)	
レンズタイプ	固定			ビットレート制御	CBR/VBR	
マウントタイプ	M12			ビットレート	H.264/H.265:3~20480Kbps	
焦点距離	2.1mm			Day/Night	オート(ICR)/カラー/白黒	
最大口径	F2.0			BLC/HLC/WDR	対応(WDR:120dB)	
視野角	LDC ON	水平:170°,垂直75°,対角線175°			シーン調整	対応
	LDC OFF	水平:180°,垂直78°,対角線180°			ホワイトバランス	オート/ナチュラル/街灯/屋外/マニュアル/カスタム
接近撮影距離	0.6m			ゲインコントロール	オート/マニュアル	
撮影距離の目安				ノイズリダクション	3D NR	
レンズ	検知	観察	認識	識別	動き検出	オフ/オン(4ゾーン,長方形)
2.1mm	52.0m	20.8m	10.4m	5.2m	注目画像領域	対応(4ゾーン)
パン/チルト/回転				スマートIR	対応	
パン/チルト/回転 範囲		パン:0°~355°,チルト:0°~80°,回転:0°~355°		画像回転(フリップ)	0°/90°/180°/270°(90°,270°は5M以下で対応)	
インテリジェンス				ミラー	対応	
IVS	放置検知,置き忘れ検知			プライバシーマスク	4エリア	
SMD	対応			オーディオ		
スマート検索	NVRと連帯してインテリジェント検索,イベント抽出			ビルドインマイク	内蔵	
				圧縮方式	G.711a,G.711Mu,PCM,G.726,G.723	

次のページへ続く

アラーム		認証	
アラームイベント	SDカードなし,SDカードフル,SDカードエラー	認証	CE-LVD: EN60950-1,CE-EMC: Electromagnetic
	ネットワーク切断,IPコンフリクト,不正アクセス		Compatibility Directive 2014/30/EU
	電圧検知,動体検知,改ざん検知,トリップワイヤー		FCC: 47 CFR FCC Part 15, Subpart B
	侵入検知,高速移動検知,放置検知,置き忘れ検知		UL/CUL: UL60950-1 CAN/CSA C22.2 No.62368-1-14
	徘徊検知,群集検知,駐車検知,シーンチェンジ		インターフェース
	オーディオ検知,外部アラーム,SMD,例外検知	オーディオインターフェース	入力×1,出力×1(RCA)
ネットワーク		アラーム	入力×1:DC3~5V/5mA
イーサネット	RJ-45(10/100Base-T)		出力×1:DC30V/1000mA,C50V/500mA
SDKとAPI	対応	電源	
サイバーセキュリティ	ビデオ暗号化,構成暗号化,ダイジェスト	供給電圧	DC12V/1A,PoE(IEEE802.3af)
	WSSE,アカウントロックアウト,セキュリティログ	消費電力	7.7W以下
	X.509証明の生成とインポート,HTTPS	環境	
	セキュアな動作環境(起動/実行/アップグレード)	動作温度・湿度範囲	-40°C~+60°C/95% RH以下
プロトコル	IPv4; IPv6; HTTP; TCP; UDP; ARP; RTP; RTSP; RTCP;	保存温度・湿度範囲	-40°C~+60°C
	RTMP; SMTP; FTP; SFTP; DHCP; DNS; DDNS; QoS; UPnP;	防水防塵衝撃性能	IP67/IK10
	NTP; Multicast; ICMP; IGMP; NFS; PPPoE	構造	
互換性	ONVIF(Profile S/Profile G/Profile T),CGI, P2P	筐体材質	金属,
最大ユーザーアクセス数	20ユーザー	外形寸法	Φ122mm×94mm
エッジストレージ機能	FTP,SFTP,MicroADカード 256GB	重量/総重量	0.5kg/0.77kg
Webビューワー	IE,Chrome,Firefox		
マネジメントソフトウェア	SmartPSS,DSS,DMSS		
対応スマートフォン	iOS,Android		

メモ



※製品の仕様、外観は改良のため予告なく変更する場合があります。

株式会社 東海防犯サービス

〒464-0821

愛知県名古屋市千種区末盛通4-17 藤栄ビル2階

TEL: 052-825-5616 FAX: 052-753-8788

E-mail: info@tbs-bouhan.jp

WEBサイト: https://tbs-bouhan.jp/