

4MP バリフォーカル夜間フルカラー ネットワークバレット型TiOCDームカメラ

<特長>

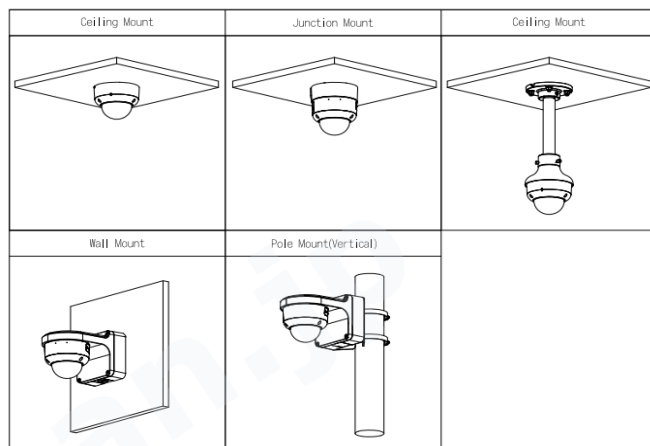
- 4メガピクセル,バリフォーカルレンズ搭載
- AI機能搭載 (SMD4.0/境界保護対応)
- 警戒アラーム搭載(音、光)
- IR 照射距離:最大50m
- LEDライト 照射距離 最大40m
- 防水防塵性能 IP67
- ビルドインマイク内蔵(双方向通話対応)
- Micro SDカード 最大256GB
- DC12V / 1A, PoE対応



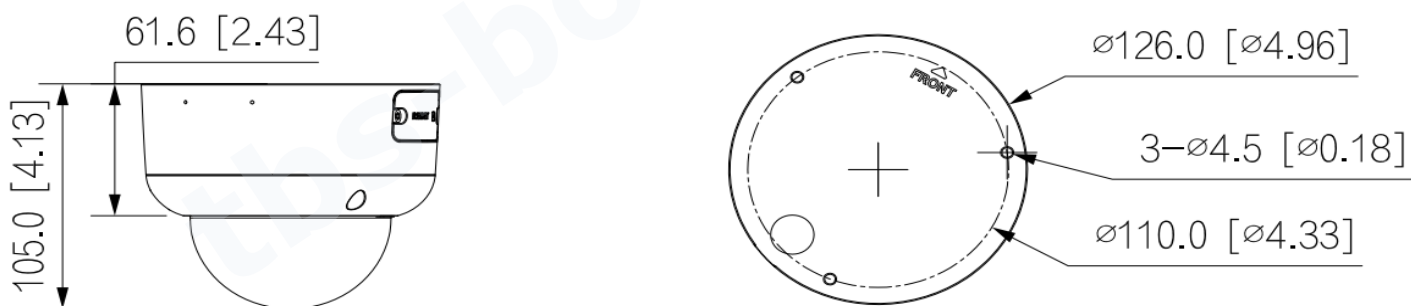
アクセサリ(オプション)

PEA197R	PEA109	PFA156
PEB220C	PFB206W	

設置方法



外形寸法図



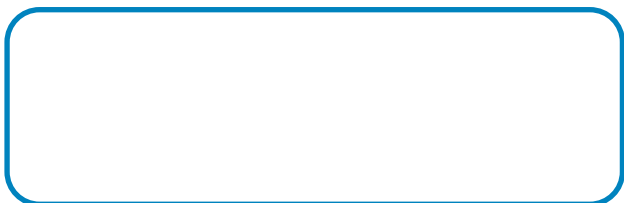
型式

DH-IPC-HDBW3449R1N-ZAS-PV

カメラ					ビデオ		
イメージセンサー	1/2.7" CMOS				圧縮方式	H.265/H.264/H.264B/MJPEG(サブストリームのみ)	
有効画素数	2688(H) × 1520(V)				スマートコーデック	スマートH.265+/スマートH.264+	
RAM/ROM	512MB/128MB				AIコーデック	AI H.265/AI H.264	
走査方式	プログレッシブ				フレームレート	メイン	2688 × 1520(1~30fps)
電子シャッタースピード	オート/マニュアル,1/3秒~1/100,000秒					サブ	704 × 576(1~25fps)/704 × 480(1~30fps)
最低被写体照度	カラー:0.003Lux/F1.0(30IRE)					サード	1920 × 1080(1~30fps)
	白黒:0.003Lux/F1.0(30IRE),0lux(IR ON)				ストリーミング能力	3ストリーム	
S/N比	56dB以上				解像度	4M(1688 × 1520)/4M(2560 × 1440)	
LED最大照射距離	IR:50m					3MP(2048 × 1536)/3M(2304 × 1296)	
	LEDライト:40m					1080p(1920 × 1080)/720p(1280 × 720)	
LEDオン/オフ制御	オート					D1(704 × 576)/D1(704 × 480)	
LED搭載数	IR: 2個 ライト:2個					CIF(352 × 288)/CIF(352 × 240)	
レンズ						ビットレート制御	CBR/VBR
レンズタイプ	電動/固定アイリス				ビットレート	H.264/H.265:3~8192Kbps	
マウントタイプ	M12				Day/Night	オート(ICR)/カラー/白黒	
焦点距離	2.7mm~13.5mm				BLC/HLC/WDR	対応(WDR:120dB)	
最大口径	F1.0				シーン調整	対応	
視野角	水平:33° ~103° ,垂直:18° ~54°				ホワイトバランス	オート/ナチュラル/街灯/屋外/マニュアル/カスタム	
	対角線:34° ~124°				ゲインコントロール	オート/マニュアル	
接近撮影距離	1.5m				ノイズリダクション	3D NR	
撮影距離の目安					動き検出	オフ/オン(4ゾーン,長方形)	
レンズ	検知	観察	認識	識別	注目画像領域	対応(4ゾーン)	
ワイド	65.2m	26.1m	13.0m	6.5m	スマートIR	対応	
テレ	186.6m	74.6m	37.3m	18.7m	霧除去	対応	
パン/チルト/回転					画像回転(フリップ)	0° /90° /180° /270° (90° ,270° は5M以下で対応)	
パン/チルト/回転 範囲					ミラー	対応	
インテリジェンス					プライバシーマスク	4エリア	
IVS	トリップワイヤー,侵入検知				オーディオ		
SMD	4.0対応				ビルドインマイク	内蔵	
クイックピック	人,車両を素早くピックアップ				圧縮方式	G.711a,G.711Mu,PCM,G.726,G.723	
スマート検索	NVRと連帯してインテリジェント検索,イベント抽出				次のページへ続く		
AI SSA	対応						

アラーム		認証		
アラームイベント	SDカードなし,SDカードフル,SDカードエラー	認証	CE-LVD: EN 62368-1,CE-EMC: Electromagnetic	
	ネットワーク切断,IPコンフリクト,不正アクセス		Compatibility Directive 2014/30/EU	
	電圧検知,動体検知,改ざん検知,トリップワイヤー		FCC: 47 CFR FCC Part 15, Subpart B	
	侵入検知,高速移動検知,放置検知,置き忘れ検知		UL/CUL: UL60950-1 CAN/CSA C22.2 No.62368-1-14	
	徘徊検知,群集検知,駐車検知,シーンチェンジ		インターフェース	
	オーディオ検知,外部アラーム,SMD,例外検知	オーディオインターフェース	入力×1,出力×1(RCA)	
ネットワーク		アラーム	入力×1:DC3~5V/5mA	
イーサネット	RJ-45(10/100Base-T)		出力×1:DC12V/300mA	
SDKとAPI	対応	電源		
サイバーセキュリティ	ビデオ暗号化,構成暗号化,ダイジェスト	供給電圧	DC12V/1A,PoE(IEEE802.3af)	
	WSSE,アカウントロックアウト,セキュリティログ	消費電力	3.3W~7.7W(PoE4.7W~9W)	
	X.509証明の生成とインポート,HTTPS	環境		
	セキュアな動作環境(起動/実行/アップグレード)	動作温度・湿度範囲	-30°C~+60°C/95% RH以下	
プロトコル	IPv4; IPv6; HTTP; TCP; UDP; ARP; RTP; RTSP; RTCP;	保存温度・湿度範囲	-40°C~+60°C	
	RTMP; SMTP; FTP; SFTP; DHCP; DNS; DDNS; QoS; UPnP;	防水防塵衝撃性能	IP67/IK10	
	NTP; Multicast; ICMP; IGMP; NFS; PPPoE	構造		
互換性	ONVIF(Profile S/Profile G/Profile T),CGI, P2P	筐体材質	金属,	
最大ユーザーアクセス数	20ユーザー	外形寸法	Φ126mm×105mm	
エッジストレージ機能	FTP,SFTP,MicroADカード 256GB,NAS	重量/総重量	0.73kg/0.9kg	
Webビューワー	IE,Chrome,Firefox			
マネージメントソフトウェア	SmartPSS,DSS,DMSS			
対応スマートフォン	iOS,Android			

メモ



※製品の仕様、外観は改良のため予告なく変更する場合があります。

株式会社 東海防犯サービス

〒464-0821

愛知県名古屋市千種区末盛通4-17 藤栄ビル2階

TEL: 052-825-5616 FAX: 052-753-8788

E-mail: info@tbs-bouhan.jp

WEBサイト: https://tbs-bouhan.jp/