

2メガピクセル IR LED搭載 Wiz Mind ネットワークドーム型カメラ

<特長>

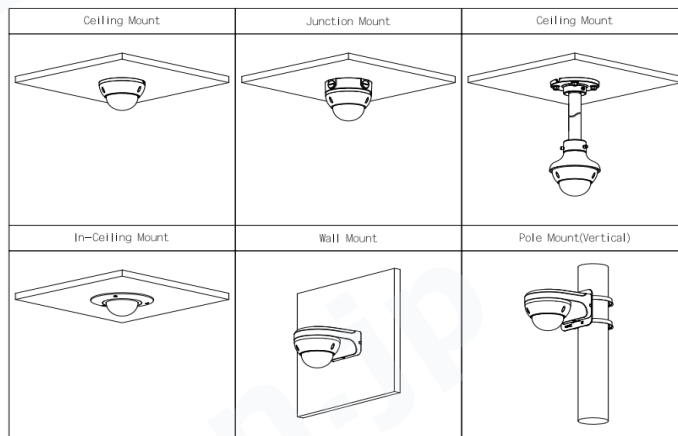
- H.265コーデック, 高圧縮率, 超低ビットレート
- IR LED最大照射距離: 30m
- Micro SDカード 256GB
- 防水防塵 / 耐衝撃性能: IP67, IK10
- DC12V / 1A, PoE/ePoE対応



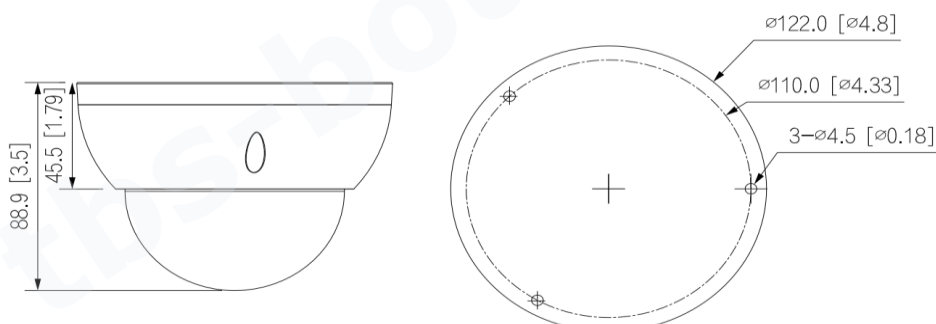
アクセサリ(オプション)

PFA106	PFA137	PFA151
PFA152-E	PFB203W	PFB220C

設置方法



外形寸法図



型式

DH-IPC-HDBW5241RN-ASE

カメラ					ビデオ	
イメージセンサー	1/2.8" CMOS				圧縮方式	H.265/H.264/H.264B/MJPEG(サブストリーム)
有効画素数	1920(H) × 1080(V),2MP				スマートコーデック	スマートH.265+/スマートH.264+
RAM/ROM	512MB/128MB				AIコーデック	AI H.265+/AI H.264+
走査方式	プログレッシブ				フレームレート メイン サブ	1920 × 1080 (1~30fps)
電子シャッタースピード	オート/マニュアル,1/3秒~1/100,000秒					サブ:D1(1~30fps),サード:1080P(1~30fps)
最低被写体照度	0.002Lux/F1.6				ストリーミング能力	3ストリーム
S/N比	56dB以上				解像度	1080P(1920 × 1080)/1.3M(1280 × 960)
LED最大照射距離	30m					720P(1280 × 720)/D1(704 × 480)
LEDオン/オフ制御	オート/マニュアル					VGA(640 × 480)/CIF(352 × 240)
LED搭載数	1個				ビットレート制御	CBR/VBR
レンズ					ビットレート	H.264:3~20480Kbps,H.265:3~20480Kbps
レンズタイプ	固定				Day/Night	オート(ICR)/カラー/白黒
マウントタイプ	M12				BLC/HLC/WDR	対応(WDR:120dB)
焦点距離	2.8mm				シーン調整	対応
最大口径	F1.6				ホワイトバランス	オート/ナチュラル/街灯/屋外/マニュアル/カスタム
視野角	水平:106°,垂直57°				ゲインコントロール	オート/マニュアル
絞り	固定				ノイズリダクション	3D NR
接近撮影距離	0.6m				動き検出	オフ/オン(4ゾーン,長方形)
撮影距離の目安					注目画像領域	対応(4ゾーン)
レンズ	検知	観察	認識	識別	霧除去	対応
2.8m	38.6m	15.4m	7.7m	3.9m	画像回転(フリップ)	0°/90°/180°/270°(90°,270°は4MP以下で対応)
スマートイベント					ミラー	対応
IVS	放置検知,置き忘れ検知				プライバシーマスク	8エリア
ヒートマップ	対応				オーディオ	
プロフェッショナルインテリジェント					圧縮方式	PMG,G.711a,G.711Mu,G.726G.723
境界保護	トリップワイヤー,侵入検知,移動検知				アラーム	
	うろつき検知,集合検知,駐車検知				アラームイベント	SDカードなし,SDカードフル,SDカードエラー
SMD3.0	対応					ネットワーク切断,IPコンフリクト,不正アクセス
顔検出	顔検知,追跡,強調,露出,写真サイズ設定					電圧検知,動体検知,改ざん検知,トリップワイヤー
	スナップショット,角度フィルター					侵入検知,高速移動検知,放置検知,置き忘れ検知
ピープルピープルカウント	トリップワイヤーのカウンタ,エリア内のカウンタ					徘徊検知,群集検知,駐車検知,シーンチェンジ
	ならびに滞在時間管理に対応,日や月での結果表示や					オーディオ検知,外部アラーム,顔検出,SMD,例外検知
	出力も対応,カウントする為の4つのルールをサポート					エリアの人数カウンタ,滞在検知,ピープルカウンタ
スマート検索	NVRと連帯してインテリジェント検索,イベント抽出					次のページへ続く

ネットワーク		認証	
イーサネット	RJ-45(10/100Base-T)	認証	CE-LVD: EN60950-1,CE-EMC: Electromagnetic
SDKとAPI	対応		Compatibility Directive 2014/30/EU
サイバーセキュリティ	暗号化(映像/ファームウェア/設定).ダイジェスト		FCC: 47 CFR FCC Part 15, Subpart B
	WSSE,アカウントロックアウト,セキュリティログ	UL/CUL: UL60950-1 CAN/CSA C22.2 No.60950-1-07	
	IP/MACフィルタリング,X.509証明の生成とインポート	インターフェース	
	Syslog,HTTPS,802.1x	オーディオインターフェース	入力×1,出力×1(RCA)
	セキュアな動作環境(起動/実行/アップグレード)	アラーム	入力×1(DC5V/5mA),出力×1(DC12V/300mA)
プロトコル	IPv4; IPv6; HTTP; TCP; UDP; ARP; RTP; RTSP; RTCP;	電源	
	RTMP; SMTP; FTP; SFTP; DHCP; DNS; DDNS; QoS; UPnP;	供給電圧	DC12V/1A,PoE(IEEE802.3af)/ePOE
	NTP; Multicast; ICMP; IGMP; NFS; PPPoE; Bonjour	消費電力	4.8W以下(PoE接続時5.5W)
互換性	ONVIF(Profile S/Profile G/Profile T);	環境	
	CGI; P2P; Milestone	動作温度・湿度範囲	-40°C~+60°C/95% RH以下
最大ユーザーアクセス数	20ユーザー	保存温度・湿度範囲	-40°C~+60°C/90% RH以下
エッジストレージ機能	FTP,SFTP,MicroADカード 256GB	防水防塵衝撃性能	IP67/IK10
Webビューワー	IE,Chrome,Firefox	構造	
マネージメントソフトウェア	SmartPSS,DSS,DMSS	筐体材質	金属,プラスチック
対応スマートフォン	iOS,Android	外形寸法	Φ122mm×88.9mm
		重量/総重量	0.455kg/0.615kg

メモ

※製品の仕様、外観は改良のため予告なく変更する場合があります。

株式会社 東海防犯サービス

〒464-0821

愛知県名古屋市千種区末盛通4-17 藤栄ビル2階

TEL: 052-825-5616 FAX: 052-753-8788

E-mail: info@tbs-bouhan.jp

WEBサイト: https://tbs-bouhan.jp/