

DH-IPC-HFW2241SN-S



2メガピクセル ミニバレット型IPカメラ

特長

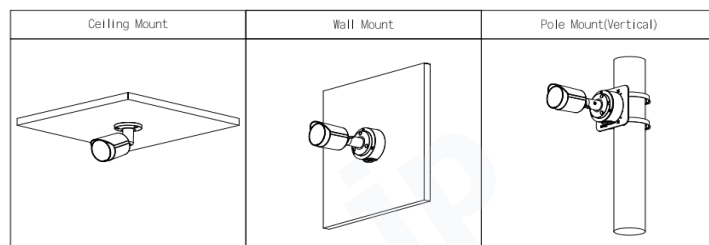
- SMD Plus,境界保護機能搭載
- IR LED 照射距離 最大 30m
- Micro SDカード 最大256GB
- 防水防塵性能 IP67
- ビルドインマイク搭載



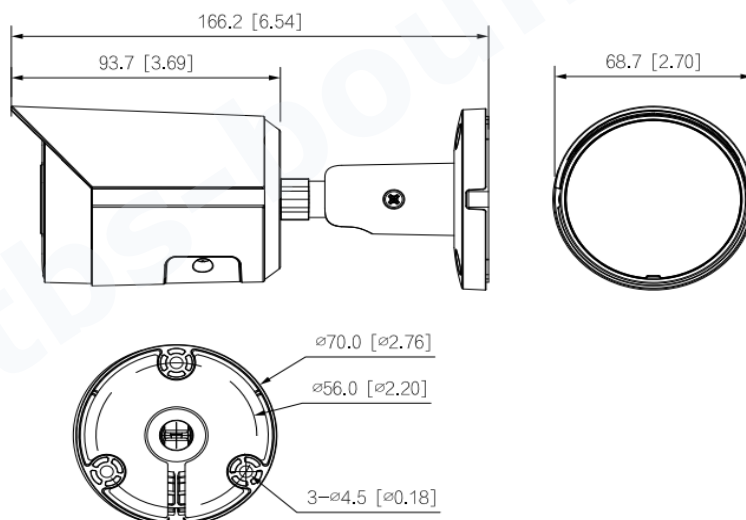
アクセサリ(オプション)



設置方法



外形寸法図



型式

DH-IPC-HFW2241SN-S

| カメラ | | | | | ビデオ | | |
|-------------|---------------------------------------|-------|------|------|------------|---------------------------|---------------------------------------|
| イメージセンサー | 1/2.8"CMOS | | | | 圧縮方式 | H.265/H.264/H.264B/H.264H | |
| 有効画素数 | 1920(H) × 1080(V) | | | | | MJPEG(サブストリーム) | |
| RAM/ROM | 128MB/128MB | | | | スマートコーデック | スマートH.265+/スマートH.264+ | |
| 走査方式 | プログレッシブ | | | | フレームレート | メイン | 1920×1080(1~30fps) |
| 電子シャッタースピード | オート/マニュアル 1/3~1/100,000秒 | | | | | サブ | 704×480(1~30fps) |
| 最低被写体照度 | カラー:0.002Lux/F1.6(30 IRE) | | | | ストリーミング能力 | | 2ストリーム |
| | 白黒:0.0002Lux/F1.6(30 IRE),0lux(IR ON) | | | | | | 1080p(1920×1080),1.3M(1280×960) |
| S/N比 | 56dB以上 | | | | 解像度 | | 720p(1280×720),D1(704×480) |
| LED最大照射距離 | 30m | | | | | | VGA(640×480),CIF(352×240) |
| LED オン/オフ制御 | オート/マニュアル | | | | ビットレート制御 | | CBR/VBR |
| LED搭載数 | 1個 | | | | ビットレート | | H.264:32K~6,144Kbps |
| パン/チルト/回転範囲 | パン:0°~360°,チルト:0°~90° | | | | | | H.265:12K~6,144Kbps |
| | 回転:0°~360° | | | | Day/Night | | オート(ICR)/カラー/白黒 |
| レンズ | | | | | BLCモード | | BLC/HLC/WDR:120dB |
| レンズタイプ | 固定 | | | | ホワイトバランス | | オート/ナチュラル/街灯/屋外/マニュアル/カスタム |
| マウントタイプ | M12 | | | | ゲインコントロール | | オート/マニュアル |
| 焦点距離 | 2.8mm | | | | ノイズリダクション | | 3D NR |
| 開放F値 | F1.6 | | | | 動き検出 | | オフ/オン(4ゾーン,長方形) |
| 視野角 | 水平:107°,垂直:56° | | | | 注目画像領域 | | 対応(4ゾーン) |
| アイリス制御 | 固定 | | | | スマートIR | | 対応 |
| 近接撮影距離 | 0.7m | | | | 画像回転(フリップ) | | 0°/90°/180°/270°(90°,270°は1080P以下で対応) |
| 撮影距離の目安 | | | | | ミラー | | 対応 |
| | 検知 | 観察 | 認識 | 識別 | プライバシーマスク | | 4エリア |
| レンズ | 43.9m | 17.5m | 8.8m | 4.4m | オーディオ | | |
| インテリジェンス | | | | | ビルドインマイク | | 内蔵 |
| IVS | トリップワイヤー,侵入検知 | | | | 圧縮方式 | | G.711a,G.711Mu,PCM,G.726 |
| スマート検索 | NVRと連帯してインテリジェント検索,イベント抽出 | | | | 次のページへ続く | | |

ページ2(続き)

| アラーム | | 認証 | | |
|---------------|--|----------|---|--------------------|
| アラームイベント | SDカードなし,SDカードフル,SDカードエラー,ネットワーク切断 | 認証 | CE-LVD: EN62368-1,CE-EMC: Electromagnetic | |
| | IPコンフリクト,動体検知,改ざん検知,トリップワイヤー | | Compatibility Directive 2014/30/EU | |
| | 不正アクセス,侵入検知,電圧検出,SMD,安全例外 | | FCC: 47 CFR FCC Part 15, Subpart B | |
| ネットワーク | | 電源 | | |
| イーサネット | RJ-45(10/100Base-T) | 供給電圧 | DC12V/1A,PoE(IEEE802.3af) | |
| SDKとAPI | 対応 | 消費電力 | 5.1W以下 | |
| プロトコル | IPv4, IPv6, HTTP, TCP, UDP, ARP, RTP, RTSP, RTCP, | 環境 | 動作温度・湿度範囲 | -40℃~+60℃/95% RH以下 |
| | RTMP, SMTP, FTP, SFTP, DHCP, DNS, DDNS, QoS, UPnP, | | 保存温度・湿度範囲 | -40℃~+60℃ |
| | NTP, Multicast, ICMP, IGMP,P2P | | | |
| 互換性 | ONVIF(Profile S/Profile T),CGI,P2P,Milestone | 防水防塵衝撃性能 | IP67 | |
| 最大ユーザーアクセス数 | 6ユーザー(合計帯域:36M) | 構造 | | |
| エッジストレージ機能 | FTP,SFTP,MicroADカード 256GB | 筐体材質 | 金属, | |
| Webビューワー | IE,Chrome,Firefox | 外形寸法 | 166.2mm×70mm×70mm | |
| マネージメントソフトウェア | SmartPSS,DSS,DMSS | 重量/総重量 | 0.48kg/0.59kg | |
| 対応スマートフォン | iOS,Android | | | |
| サイバーセキュリティ | ビデオ暗号化,構成暗号化,ダイジェスト | | | |
| | WSSE,アカウントロックアウト,セキュリティログ | | | |
| | X.509証明の生成とインポート,HTTPS | | | |
| | セキュアな動作環境(起動/実行/アップグレード) | | | |

メモ

※製品の仕様、外観は改良のため予告なく変更する場合があります。

株式会社 東海防犯サービス

〒464-0821

愛知県名古屋市千種区末盛通4-17 藤栄ビル2階

TEL:052-825-5616 FAX:052-753-8788

E-mail:info@tbs-bouhan.jp

WEBサイト:https://tbs-bouhan.jp/