

# DH-IPC-HFW2249SN-S-IL



## 2メガピクセル デュアル照明対応 バレット型IPカメラ

### 特長

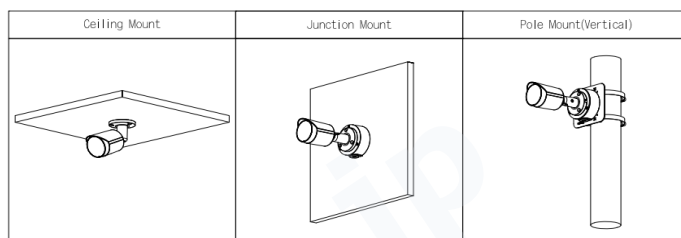
- 最大照射30mの白色LED/IR LEDのデュアル照明
- Smart H.265+/Smart H.264+対応
- ビルドインマイク搭載
- Micro SDカード 最大256GB
- DC12V/1A, POE対応
- 防水防塵性能 IP67



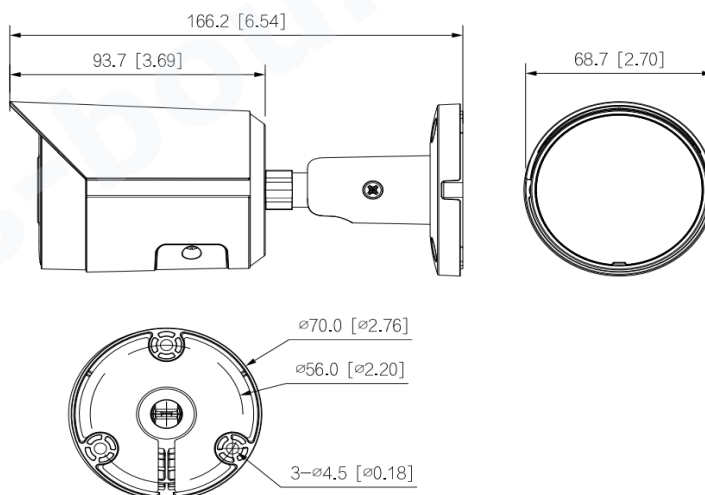
### アクセサリ(オプション)



### 設置方法



### 外形寸法図



## 型式

### DH-IPC-HFW2249SN-S-IL

カメラ					ビデオ		
イメージセンサー	1/2.8"CMOS				圧縮方式	H.265/H.264/H.264B/H.264H	
有効画素数	1920(H) × 1080(V)					MJPEG(サブストリーム)	
RAM/ROM	128MB/128MB				スマートコーデック	スマートH.265+/スマートH.264+	
走査方式	プログレッシブ				フレームレート	メイン	1920×1080(1~30fps)
電子シャッタースピード	オート/マニュアル 1/3~1/100,000秒					サブ	704×480(1~30fps)
最低被写体照度	カラー:0.002Lux/F1.6(30 IRE)				ストリーミング能力	2ストリーム	
	白黒:0.0002Lux/F1.6(30 IRE),0lux(IR ON)					1080p(1920×1080),1.3M(1280×960)	
S/N比	56dB以上				解像度	720p(1280×720),D1(704×480)	
LED最大照射距離	白色LED:30m,IR LED:30m					VGA(640×480),CIF(352×240)	
LED オン/オフ制御	オート/マニュアル					ビットレート制御	CBR/VBR
LED搭載数	白色LED:1個,IR LED:1個				ビットレート	H.264:32K~6,144Kbps	
パン/チルト/回転範囲	パン:0°~360°,チルト:0°~90°					H.265:12K~6,144Kbps	
	回転:0°~360°				Day/Night	オート(ICR)/カラー/白黒	
レンズ					BLCモード	BLC/HLC/WDR:120dB	
レンズタイプ	固定				ホワイトバランス	オート/ナチュラル/街灯/屋外/マニュアル/カスタム	
マウントタイプ	M12				ゲインコントロール	オート/マニュアル	
焦点距離	2.8mm				ノイズリダクション	3D NR	
開放F値	F1.6				動き検出	オフ/オン(4ゾーン,長方形)	
視野角	水平:107°,垂直:56°				注目画像領域	対応(4ゾーン)	
アイリス制御	固定				スマートIR	対応	
近接撮影距離	0.7m				画像回転(フリップ)	0°/90°/180°/270°(90°,270°は1080P以下で対応)	
撮影距離の目安					ミラー	対応	
	検知	観察	認識	識別	プライバシーマスク	4エリア	
レンズ	43.9m	17.5m	8.8m	4.4m	オーディオ		
プロフェッショナルインテリジェント					ビルドインマイク	内蔵	
境界保護	トリップワイヤー,侵入検知				圧縮方式	G.711a,G.711Mu,PCM,G.726	
インテリジェンス検索	NVRと連帯してインテリジェント検索,イベント抽出				次のページへ続く		

ページ2(続き)

アラーム		認証		
アラームイベント	SDカードなし,SDカードフル,SDカードエラー,ネットワーク切断	認証	CE-LVD: EN62368-1,CE-EMC: Electromagnetic	
	IPコンフリクト,動体検知,改ざん検知,トリップワイヤー		Compatibility Directive 2014/30/EU	
	不正アクセス,侵入検知,電圧検出,SMD,安全例外		FCC: 47 CFR FCC Part 15, Subpart B	
ネットワーク		電源		
イーサネット	RJ-45(10/100Base-T)	供給電圧	DC12V/1A,PoE(IEEE802.3af)	
SDKとAPI	対応	消費電力	4.4W以下	
プロトコル	IPv4, IPv6, HTTP, TCP, UDP, ARP, RTP, RTSP, RTCP,	環境	動作温度・湿度範囲	-40℃~+60℃/95% RH以下
	RTMP, SMTP, FTP, SFTP, DHCP, DNS, DDNS, QoS, UPnP,		保存温度・湿度範囲	-40℃~+60℃
	NTP, Multicast, ICMP, IGMP			
互換性	ONVIF(Profile S/Profile T),CGI,P2P,Milestone	防水防塵衝撃性能	IP67	
最大ユーザーアクセス数	6ユーザー(合計帯域:36M)	構造		
エッジストレージ機能	FTP,SFTP,MicroADカード 256GB	筐体材質	金属,	
Webビューワー	IE,Chrome,Firefox	外形寸法	166.2mm×Φ70mm	
マネージメントソフトウェア	SmartPSS,DSS,DMSS	重量/総重量	0.48kg/0.59kg	
対応スマートフォン	iOS,Android			
サイバーセキュリティ	ビデオ暗号化,構成暗号化,ダイジェスト			
	WSSE,アカウントロックアウト,セキュリティログ			
	X.509証明の生成とインポート,HTTPS			
	セキュアな動作環境(起動/実行/アップグレード)			

メモ

※製品の仕様、外観は改良のため予告なく変更する場合があります。

## 株式会社 東海防犯サービス

〒464-0821

愛知県名古屋市千種区末盛通4-17 藤栄ビル2階

TEL:052-825-5616 FAX:052-753-8788

E-mail:info@tbs-bouhan.jp

WEBサイト:https://tbs-bouhan.jp/