

# DH-IPC-HFW2831TN-ZAS



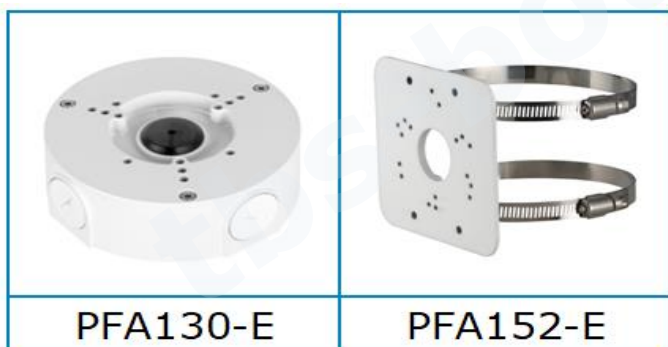
## 8メガピクセル IR LED 搭載 屋外用防水ネットワーク 電動バリフォーカルバレット型カメラ



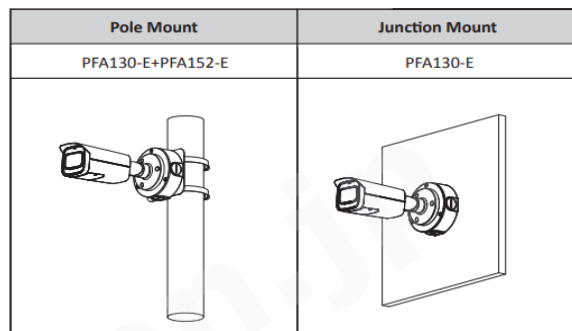
### 特長

- スターライトテクノロジー搭載
- 1/2.7" 8メガピクセルCMOS,低照度,高解像度
- IR LED 照射距離:最大60m
- Micro SDカード 最大256GB
- 防水防塵性能 IP67
- DC12V/1A,PoE対応

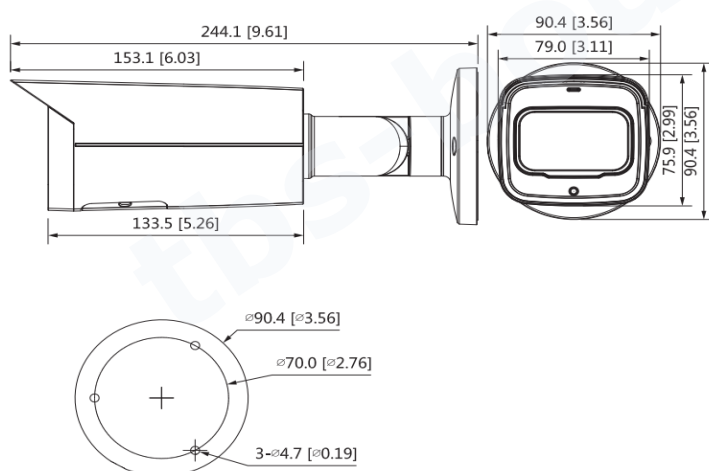
### アクセサリ(オプション)



### 設置方法



### 外形寸法図



## 型式

### DH-IPC-HFW2831TN-ZAS

カメラ					ビデオ		
イメージセンサー	1/2.7"8Mピクセル,プログレッシブCMOS				圧縮方式	H.265/H.264/H.264B/H.264H	
有効画素数	3840(H) × 2160(V)					MJPEG(サブストリーム)	
RAM/ROM	256MB/128MB				スマートコーデック	スマートH.265+/スマートH.264+	
走査方式	プログレッシブ				フレームレート	メイン	3840×2160(1~15fps),2688×1520(1~30fps)
電子シャッタースピード	オート/マニュアル 1/3~1/100,000秒					サブ	704×480(1~30fps)
最低被写体照度	0.008Lux/F1.5				ストリーミング能力	2ストリーム	
S/N比	56dB以上				解像度	3840×2160,3072×2048,3072×1728	
IR LED最大照射距離	60m					2592×1944,2688×1520,3M(2048×1536)	
IR オン/オフ制御	オート/マニュアル					2304×1296,1080P(1920×1080)/1.3m(1280×960)	
IR搭載数	4個					720P(1280×720)/D1(704×480)	
パン/チルト/回転範囲	パン:0°~360°,チルト:0°~90°				ビットレート制御	VGA(640×480)/CIF(352×240)	
	回転:0°~360°					CBR/VBR	
レンズ					ビットレート	H.264:32K~8192Kbps	
レンズタイプ	電動/固定アイリス					H.265:12K~8192Kbps	
マウントタイプ	Φ14				Day/Night	オート(ICR)/カラー/白黒	
焦点距離	2.7mm~13.5mm				逆光補正	BLC/HLC/WDR:120dB	
開放F値	F1.5				ホワイトバランス	オート/ナチュラル/街灯/屋外/マニュアル/カスタム	
視野角	水平:113°~31°,垂直:58°~17°				ゲインコントロール	オート/マニュアル	
近接撮影距離	0.8m				ノイズリダクション	3D NR	
撮影距離の目安					動き検出	オフ/オン(4ゾーン,長方形)	
レンズ	検知	観察	認識	識別	注目画像領域	対応(4ゾーン)	
ワイド	85.3m	34.1m	17m	8.5m	スマートIR	対応	
テレ	280m	112m	56m	28m	画像回転(フリップ)	0°/90°/180°/270°(90°,270°は3840×2160以下で対応)	
インテリジェンス					ミラー	対応	
IVS	トリップワイヤー,侵入検知				プライバシーマスク	4エリア	

[次のページへ続く](#)

ページ2(続き)

アラーム		オーディオインターフェース	
アラームイベント	SDカードなし,SDカードフル,SDカードエラー	圧縮方式	G.711a,G.711Mu,G.726
	ネットワーク切断,IPコンフリクト,動体検知	認証	
	改ざん検知,トリップワイヤー,侵入者検知	認証	CE-LVD: EN62368-1,CE-EMC: Electromagnetic
	不正アクセス,電圧異常検知,例外検知,SMD		Compatibility Directive 2014/30/EU
ネットワーク	FCC: 47 CFR FCC Part 15, Subpart B		
イーサネット	RJ-45(10/100Base-T)		UL/CUL:UL60950-1 CAN/CSA C22.2 No.60950-1-07
SDKとAPI	対応	ポート	
サイバーセキュリティ	ビデオ暗号化,構成暗号化,ダイジェスト	オーディオインターフェース	入力×1,出力×1(共にRCAポート)
	WSSE,アカウントロックアウト,セキュリティログ	アラーム	入力×1:DC5V/5mA,出力×1:DC12V/300mA
	X.509証明の生成とインポート,HTTPS	電源	
	セキュアな動作環境(起動/実行/アップグレード)	供給電圧	DC12V/1A,PoE(IEEE802.3af)
プロトコル	IPv4, IPv6, HTTP, TCP, UDP, ARP, RTP, RTSP, RTCP,	消費電力	9.9W以下
	RTMP, SMTP, FTP, SFTP, DHCP, DNS, DDNS, QoS, UPnP,	環境	
	NTP, Multicast, ICMP, IGMP, PPPoE, Bonjour	動作温度・湿度範囲	-30℃～+60℃/95% RH以下
互換性	ONVIF(Profile S/Profile G/Profile T)	保存温度・湿度範囲	-40℃～+60℃/95% RH以下
	CGI,P2P,Milestone,Genetec	防水防塵衝撃性能	IP67
最大ユーザーアクセス数	20ユーザー	構造	
エッジストレージ機能	FTP,SFTP,MicroADカード 256GB	筐体材質	金属
Webビューワー	IE,Chrome,Firefox	外形寸法	244.1mm×Φ90.4mm
マネージメントソフトウェア	SmartPSS,DSS,DMSS	重量/総重量	0.88kg/1.14kg
対応スマートフォン	iOS,Android		

メモ

※製品の仕様、外観は改良のため予告なく変更する場合があります。

## 株式会社 東海防犯サービス

〒464-0821

愛知県名古屋市千種区末盛通4-17 藤栄ビル2階

TEL:052-825-5616 FAX:052-753-8788

E-mail:info@tbs-bouhan.jp

WEBサイト:https://tbs-bouhan.jp/



tbs-bouhan.jp