

# DH-IPC-HFW2841TN-ZAS



## 8メガピクセル バレット型IPカメラ

### 特長

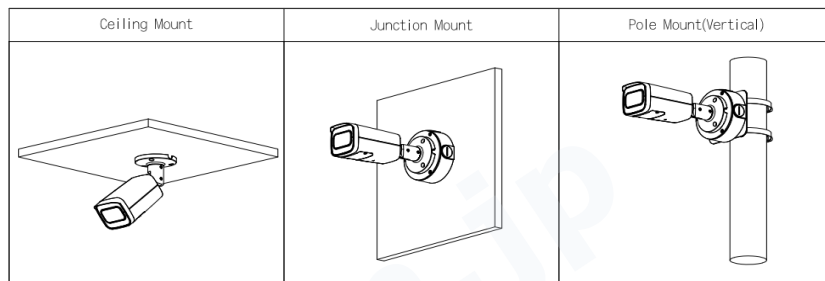
- SMD Plus,境界保護機能搭載
- IR LED 照射距離 最大 60m
- Micro SDカード 最大256GB
- 防水防塵性能 IP67
- ビルドインマイク内蔵
- 外部アラーム/オーディオ入出力



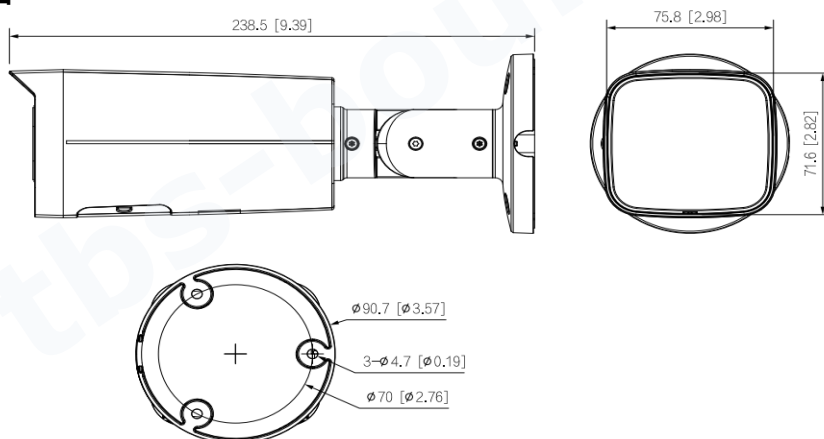
### アクセサリ(オプション)



### 設置方法



### 外形寸法図



## 型式

### DH-IPC-HFW2841TN-ZAS

カメラ					ビデオ	
イメージセンサー	1/2.7"CMOS				圧縮方式	H.265/H.264/H.264B/H.264H
有効画素数	3840(H) × 2160(V)					MJPEG(サブストリーム)
RAM/ROM	256MB/128MB				スマートコーデック	スマートH.265+/スマートH.264+
走査方式	プログレッシブ				フレームレート	メイン
電子シャッタースピード	オート/マニュアル 1/3~1/100,000秒					サブ
最低被写体照度	カラー:0.008Lux/F1.5(30 IRE)				ストリーミング能力	2ストリーム
	白黒:0.0008Lux/F1.5(30 IRE),0lux(IR ON)					3840×2160,3072×2048,3072×1728
S/N比	56dB以上				解像度	2880×1620,2688×1520,3M(2048×1536)
LED最大照射距離	60m					2304×1296,1080p(1920×1080)
LED オン/オフ制御	オート/マニュアル					1.3M(1280×960),720p(1280×720)
LED搭載数	4個					D1(704×576/704×480),VGA(640×480),CIF(352×240)
パン/チルト/回転範囲	パン:0°~360°,チルト:0°~90°				ビットレート制御	CBR/VBR
	回転:0°~360°				ビットレート	H.264:32K~8,192Kbps,H.265:12K~8,192Kbps
レンズ					Day/Naight	オート(ICR)/カラー/白黒
レンズタイプ	電動/固定アイリス				逆光補正	BLC/HLC/WDR:120dB
マウントタイプ	Φ14				ホワイトバランス	オート/ナチュラル/街灯/屋外/マニュアル/カスタム
焦点距離	2.7mm~13.5mm				ゲインコントロール	オート/マニュアル
開放F値	F1.5				ノイズリダクション	3D NR
視野角	水平:113°~31°,垂直:58°~18°				動き検出	オフ/オン(4ゾーン,長方形)
近接撮影距離	0.8m				注目画像領域	対応(4ゾーン)
撮影距離の目安					スマートIR	対応
レンズ	検知	観察	認識	識別	画像回転(フリップ)	0°/90°/180°/270°(90°,270°は2688×1520以下で対応)
ワイド	85.3m	34.1m	17.1m	8.5m	ミラー	対応
テレ	280.0m	112.0m	56.0m	28.0m	プライバシーマスク	4エリア
スマートイベント					オーディオ	
IVS	トリップワイヤー,侵入検知				ビルドインマイク	内蔵
スマート検索	NVRと連帯してインテリジェント検索,イベント抽出				圧縮方式	G.711a,G.711Mu,PCM,G.726

次のページへ続く

ページ2(続き)

アラーム		認証	
アラームイベント	SDカードなし,SDカードフル,SDカードエラー	認証	CE-LVD: EN62368-1,CE-EMC: Electromagnetic
	ネットワーク切断,IPコンフリクト		Compatibility Directive 2014/30/EU
	不正アクセス,動体検知,改ざん検知		FCC: 47 CFR FCC Part 15, Subpart B
	トリップワイヤー,侵入検知,音声異常,電圧検出		UL/CUL: UL62368-1 CAN/CSA C22.2 No.62368-1-14
	ピンぼけ検出,外部アラーム,SMD,安全例外		インターフェース
ネットワーク		オーディオインターフェース	入力×1,出力×1(RCA)
イーサネット	RJ-45(10/100Base-T)	アラーム	入力×1(DC3~5V/5mA),出力×1(DC12V/300mA)
SDKとAPI	対応	電源	
プロトコル	IPv4; IPv6; HTTP; TCP; UDP; ARP; RTP; RTSP; RTCP;	供給電圧	DC12V/1A,PoE(IEEE802.3af)
	RTMP; SMTP; FTP; SFTP; DHCP; DNS; DDNS; QoS; UPnP;	消費電力	9.7W以下
	NTP; Multicast; ICMP; IGMP; NFS; PPPoE,Bonjour,P2P	環境	
互換性	ONVIF(Profile S/Profile G/Profile T),CGI	動作温度・湿度範囲	-30℃~+60℃/95% RH以下
最大ユーザーアクセス数	20ユーザー(合計帯域:48M)	保存温度・湿度範囲	-40℃~+60℃/95% RH以下
エッジストレージ機能	FTP,SFTP,MicroADカード 256GB	防水防塵衝撃性能	IP67
Webビューワー	IE,Chrome,Firefox	構造	
マネージメントソフトウェア	SmartPSS,DSS,DMSS	筐体材質	金属,
対応スマートフォン	iOS,Android	外形寸法	238.5mm×90.7mm×90.7mm
サイバーセキュリティ	ビデオ暗号化,構成暗号化,ダイジェスト	重量/総重量	0.77kg/1.01kg
	WSSE,アカウントロックアウト,セキュリティログ		
	X.509証明の生成とインポート,HTTPS		
	セキュアな動作環境(起動/実行/アップグレード)		

メモ

※製品の仕様、外観は改良のため予告なく変更する場合があります。

## 株式会社 東海防犯サービス

〒464-0821

愛知県名古屋市千種区末盛通4-17 藤栄ビル2階

TEL: 052-825-5616 FAX: 052-753-8788

E-mail: info@tbs-bouhan.jp

WEBサイト: <https://tbs-bouhan.jp/>