

# DH-IPC-HFW3249EN-AS-LED-0280B

(ネットワークカメラ)



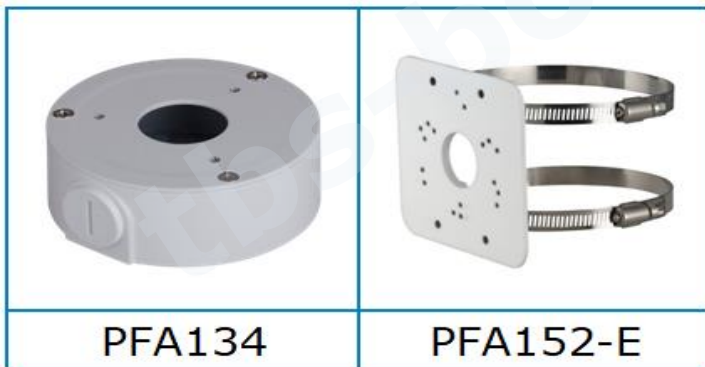
## 2メガピクセル フルカラー LED搭載 Wiz Sense ネットワークバレット型カメラ

### 特長

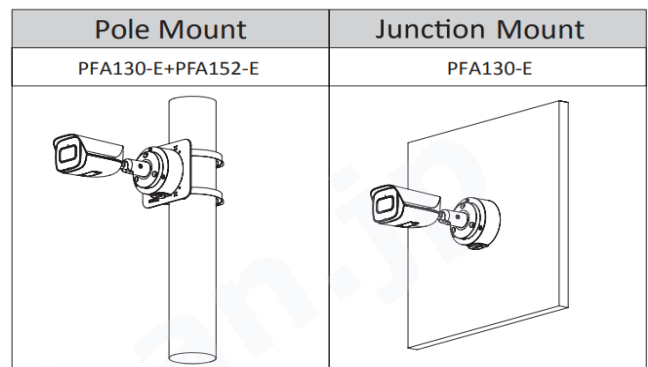
- フルカラースターライトテクノロジー搭載
- 1/2.8" 8メガピクセルCMOS,低照度,高解像度
- 24時間いつでもカラー映像表示
- ROI,Smart H.264+/H.265+
- WDR,3D DNR,HLC,BLC
- Micro SDカード 最大256GB
- 防水防塵性能 IP67
- DC12V/1A,PoE,ePoE対応



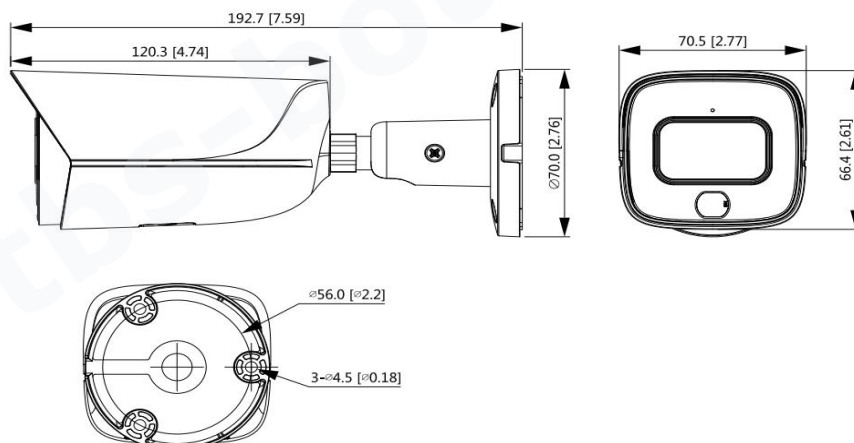
### アクセサリ(オプション)



### 設置方法



### 外形寸法図



## 型式

### DH-IPC-HFW3249EN-AS-LED-0280B

カメラ					ビデオ	
イメージセンサー	1/2.8"2MP,プログレッシブCMOS				圧縮方式	H.265/H.264/H.264B/H.264H
有効画素数	1920(H) × 1080(V)					MJPEG(サブストリーム)
RAM/ROM	512MB/128MB				スマートコーデック	スマートH.265+/スマートH.264+
走査方式	プログレッシブ				ストリーミング能力	3ストリーム
電子シャッタースピード	オート/マニュアル 1/3~1/100,000秒				解像度	1080P(1920×1080)/1.3M(1280×960)
最低被写体照度	0.0015Lux/F1.0					720P(1280×720)/D1(704×480)
IR LED最大照射距離	30m					VGA(640×480)/CIF(352×240)
IR オン/オフ制御	オート/マニュアル				フレームレート	メイン 1920×1080(1~30fps)
IR搭載数	1個					サブ 704×480(1~30fps)
パン/チルト/回転範囲	パン:0°~360°,チルト:0°~90°					サード 1280×720(1~30fps)
	回転:0°~360°				ビットレート制御	CBR/VBR
<b>レンズ</b>					ビットレート	H.264:3K~8192Kbps
レンズタイプ	固定					H.265:3K~8192Kbps
マウントタイプ	M12				Day/Night	カラー/白黒
焦点距離	2.8mm				逆光補正	BLC/WDR: 120dB
開放F値	F1.0				シーン調整	対応
視野角	水平:107°,垂直:55°				ホワイトバランス	オート/ナチュラル/街灯/屋外/マニュアル/カスタム
フォーカス制御	固定				ゲインコントロール	オート/マニュアル
近接撮影距離	0.8m				ノイズリダクション	3D DNR
<b>撮影距離の目安</b>					動き検出	オフ/オン(4ゾーン,長方形)
レンズ	検知	観察	認識	識別	注目画像領域	対応(4ゾーン)
2.8mm	38.6m	15.4m	7.7m	3.9m	スマートLED	対応
<b>プロフェッショナルインテリジェント</b>					画像回転(フリップ)	0°/90°/180°/270°(90°,270°は1080P以下で対応)
境界保護	トリップワイヤー,侵入検知				ミラー	対応
インテリジェンス検索	NVRと連帯してインテリジェント検索,イベント抽出				プライバシーマスク	オフ/オン(4エリア)

次のページへ続く

ページ2(続き)

アラーム		オーディオインターフェース	
アラームイベント	SDカードなし,SDカードフル,SDカードエラー	ビルドインマイク	内蔵
	ネットワーク切断,IPアドレス競合,不正アクセス,電圧検出	圧縮方式	G.711a,G.711Mu,G.726
	セキュリティ例外,動体検知,改ざん検知,シーンチェンジ	認証	
	入力異常,明暗変化,強度トリップワイヤー,侵入検知,SMD		CE-LVD: EN62368-1,CE-EMC: Electromagnetic
ネットワーク		認証	Compatibility Directive 2014/30/EU
イーサネット	RJ-45(10/100Base-T)		FCC: 47 CFR FCC Part 15, Subpart B
SDKとAPI	対応		UL/CUL:UL60950-1 CAN/CSA C22.2 No.60950-1-07
サイバーセキュリティ	ビデオ暗号化,構成暗号化,ダイジェスト	ポート	
	WSSE,アカウントロックアウト,セキュリティログ	オーディオインターフェース	入力×1,出力×1(共にRCAポート)
	X.509証明の生成とインポート,HTTPS	アラーム	入力×1:DC5V/5mA,出力×1:DC12V/300mA
	セキュアな動作環境(起動/実行/アップグレード)	電源	
プロトコル	IPv4,IPv6,HTTP,HTTPS,TCP,UDP,ARP,RTP	供給電圧	DC12V/1A,PoE(IEEE802.3af)
	RTSP,RTCP,RTMP,SMTP,FTP,SFTP,DHCP,DNS	消費電力	8.1W以下
	DDNS,QoS,UPnP,NTP,Multicast,ICMP	環境	
	IGMP,NFS,SAMBA,PPPoE,802.1x,SNMP	動作温度・湿度範囲	-40°C~+60°C/95% RH以下
互換性	ONVIF(Profile S/Profile G/Profile T)	保存温度・湿度範囲	-40°C~+60°C
	CGI,P2P,Milestone,Genetec	防水防塵衝撃性能	IP67
最大ユーザーアクセス数	20ユーザー(合計帯域:64M)	構造	
エッジストレージ機能	FTP,SFTP,MicroADカード 256GB	筐体材質	金属
Webビューワー	IE,Chrome,Firefox	外形寸法	192.7mm×70.5mm×66.4mm
マネージメントソフトウェア	SmartPSS,DSS,DMSS	重量/総重量	0.59kg/0.78kg
対応スマートフォン	iOS,Android		

メモ

※製品の仕様、外観は改良のため予告なく変更する場合があります。

## 株式会社 東海防犯サービス

〒464-0821

愛知県名古屋市千種区末盛通4-17 藤栄ビル2階

TEL:052-825-5616 FAX:052-753-8788

E-mail:info@tbs-bouhan.jp

WEBサイト:https://tbs-bouhan.jp/