

# DH-IPC-HFW3449T1N-ZAS-PV



## 4メガピクセル TiOC対応バレット型IPカメラ

### 特長

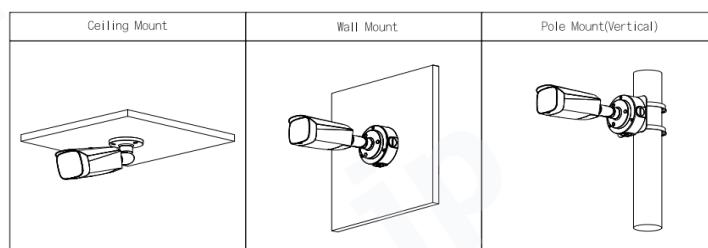
- 最大照射40mの白色LED/50mのIR LEDのデュアル照明
- イベントによる音声出力,赤/青色のライトの店頭機能を搭載
- 境界保護,SDM4.0対応のAI機能搭載
- Micro SDカード 最大256GB
- 防水防塵性能 IP67
- ビルドインマイク/スピーカー搭載
- DC12V / 1A, PoE対応



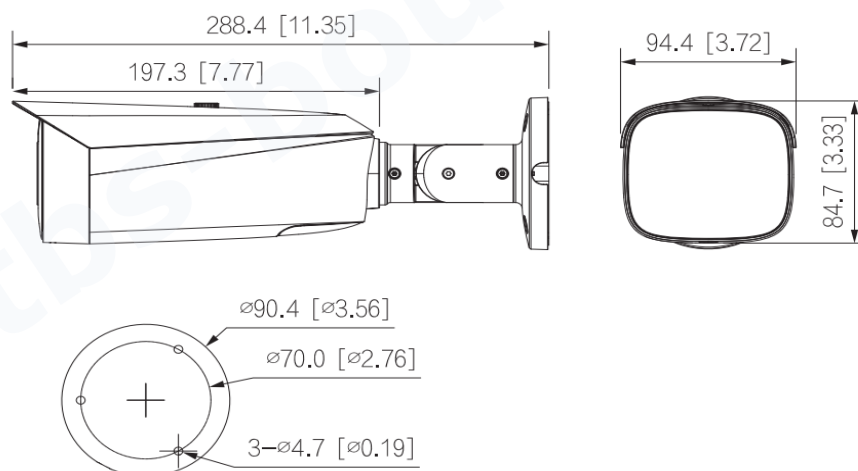
### アクセサリ(オプション)



### 設置方法



### 外形寸法図



## 型式

### DH-IPC-HFW3449T1N-ZAS-PV

カメラ					ビデオ		
イメージセンサー	1/2.8"CMOS				圧縮方式	H.265/H.264/H.264B/H.264H	
有効画素数	2688(H) × 1520(V)					MJPEG(サブストリーム)	
RAM/ROM	512MB/128MB				スマートコーデック	スマートH.265+/スマートH.264+	
走査方式	プログレッシブ				AIコーディング	AI H.265,AI H.264	
電子シャッタースピード	オート/マニュアル 1/3~1/100,000秒				フレームレート	メイン	2688×1520(1~30fps)
最低被写体照度	カラー:0.003Lux/F1.6(30 IRE)					サブ	704×480(1~30fps)
	白黒:0.0003Lux/F1.6(30 IRE),0lux(IR ON)					サード	1920×1080(1~30fps)
S/N比	56dB以上				ストリーミング能力	3ストリーム	
照明最大照射距離	IR LED:50m,白色LED:40m				解像度	4M(2688×1520/2560×1440)	
照明 オン/オフ制御	オート/マニュアル					3MP(2304×1296)/1080P(1920×1080)	
照明搭載数	IR LED:2個,白色LED:2個					720P(1280×720)/D1(704×480)/CIF(352×240)	
パン/チルト/回転範囲	パン:0°~360°,チルト:0°~90°				ビットレート制御	CBR/VBR	
	回転:0°~360°				ビットレート	H.264/H.265:3K~8192Kbps	
レンズ					Day/Night	オート(ICR)/カラー/白黒	
レンズタイプ	電動バリフォーカル/固定アイリス				逆光補正	BLC/HLC/WDR:120dB	
マウントタイプ	Φ16				SSA(シーン自動適応機能)	対応	
焦点距離	2.7mm~13.5mm				ホワイトバランス	オート/ナチュラル/街灯/屋外/マニュアル/カスタム	
開放F値	F1.0				ゲインコントロール	オート/マニュアル	
視野角	水平:103°~33°,垂直:54°~18°				ノイズリダクション	3D NR	
近接撮影距離	1.5m				動き検出	オフ/オン(4ゾーン,長方形)	
撮影距離の目安					注目画像領域	対応(4ゾーン)	
レンズ	検知	観察	認識	識別	電子手ぶれ補正(EIS)	対応	
ワイド	65.2m	26.1m	13.0m	6.5m	スマートIR	対応	
テレ	186.6m	74.6m	37.3m	18.7m	霧除去	対応	
インテリジェンス					画像回転(フリップ)	0°/90°/180°/270°(90°,270°は2688×1520以下で対応)	
IVS	トリップワイヤー,侵入検知				ミラー	対応	
スマート検索	NVRと連帯してインテリジェント検索,イベント抽出				プライバシーマスク	4エリア	

次のページへ続く

ページ2(続き)

アラーム		オーディオ	
アラームイベント	SDカードなし,SDカードフル,SDカードエラー	ビルドインマイク	内蔵
	ネットワーク切断,IPコンフリクト,シーンチェンジ	圧縮方式	G.711a,G.711Mu,PCM,G.726.G.723
	不正アクセス,動体検知,改ざん検知	認証	
	トリップワイヤー,侵入検知,オーディオ検知,電圧検出		CE-LVD: EN62368-1,CE-EMC: Electromagnetic
	ピンぼけ検出,外部アラーム,SMD,セキュリティ検知	認証	Compatibility Directive 2014/30/EU
ネットワーク		FCC: 47 CFR FCC Part 15, Subpart B	
イーサネット	RJ-45(10/100Base-T)	ポート	
SDKとAPI	対応	オーディオインターフェース	入力×1,出力×1(RCA)
プロトコル	IPv4, IPv6, HTTP, TCP, UDP, ARP, RTP, RTSP, RTCP,	アラーム	入力×1:DC3~5V/5mA,出力×1:DC12V/300mA
	RTMP, SMTP, FTP, SFTP, DHCP, DNS, DDNS, QoS, UPnP,	電源	
	NTP, Multicast, ICMP, IGMP, PPPoE	供給電圧	DC12V/1A,PoE(IEEE802.3af)
互換性	ONVIF(Profile S/Profile G/Profile T),CGI,P2P,Milestone	消費電力	8.7W以下
最大ユーザーアクセス数	20ユーザー(合計帯域:36M)	環境	
エッジストレージ機能	FTP,SFTP,MicroADカード 256GB	動作温度・湿度範囲	-30℃~+60℃/95% RH以下
Webビューワー	IE,Chrome,Firefox	保存温度・湿度範囲	-40℃~+60℃
マネージメントソフトウェア	SmartPSS,DSS,DMSS	防水防塵衝撃性能	IP67
対応スマートフォン	iOS,Android	構造	
		筐体材質	金属,プラスチック
		外形寸法	288.4mm×94.4mm×84.7mm
		重量/総重量	1.05kg/1.35kg

メモ

※製品の仕様、外観は改良のため予告なく変更する場合があります。

## 株式会社 東海防犯サービス

〒464-0821

愛知県名古屋市千種区末盛通4-17 藤栄ビル2階

TEL:052-825-5616 FAX:052-753-8788

E-mail:info@tbs-bouhan.jp

WEBサイト:https://tbs-bouhan.jp/