

# DH-SD22204DBN-GNY



## 2メガピクセル 4倍ズーム PTZ 型IPカメラ

### <特長>

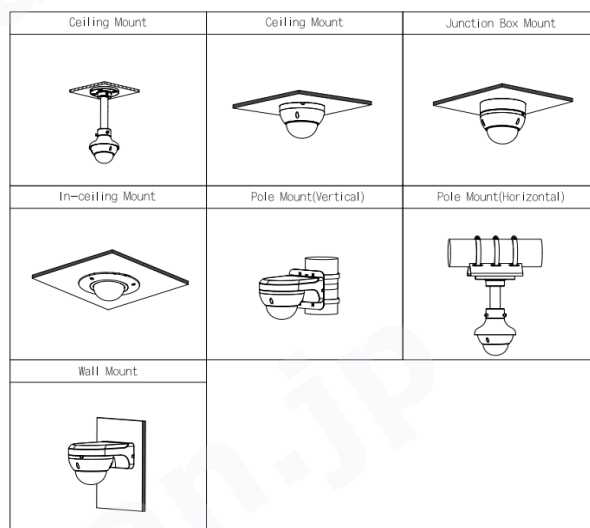
- SMD,境界保護機能搭載
- 光学4倍ズームレンズ搭載
- MicroSDカード512MB
- 防水防塵/耐衝撃性能:IP66/IK10
- DC12V/1.5A,PoE対応



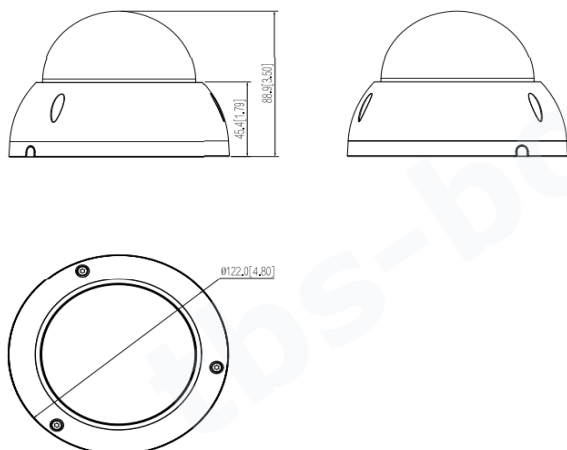
### アクセサリ(オプション)

|         |         |          |
|---------|---------|----------|
|         |         |          |
| PFA106  | PFA137  | PFA152-E |
|         |         |          |
| PFA200C | PFB203W | PFB220C  |

### 設置方法



### 外形寸法図



# 型式

## DH-SD22204DBN-GNY

| カメラ             |                                      |       |       |       | インテリジェンス機能 |                                       |
|-----------------|--------------------------------------|-------|-------|-------|------------|---------------------------------------|
| イメージセンサー        | 1/2.8" CMOS                          |       |       |       | IVS        | トリップワイヤー,侵入検知,フェンス乗越検知                |
| 有効画素数           | 1920(H) × 1080(V),2MP                |       |       |       |            | 徘徊検知,不動物検知,持ち出し検知,高速移動検知              |
| RAM/ROM         | 256MB/128MB                          |       |       |       |            | 駐車検知,群集検知,人物/車両判別                     |
| 電子シャッタースピード     | 1/3秒~1/30,000秒                       |       |       |       | 顔検出        | 検出,追跡,スナップショット,強調,切り取りに対応             |
| 走査方式            | プログレッシブ                              |       |       |       | ビデオ        |                                       |
| 最低被写体照度         | カラー:0.005Lux@F1.6, 白黒:0.0005Lux@F1.6 |       |       |       | 圧縮方式       | Smart H.265+/H.265/Smart H.264+/H.264 |
| レンズ             |                                      |       |       |       |            | H.264H/H264B/MJPEG(サブストリーム)           |
| 焦点距離            | 2.7mm~12mm                           |       |       |       | ストリーミング機能  | 3ストリーム                                |
| 最大口径            | F1.6~F3.0                            |       |       |       | 解像度        | 1080P(1920×1080),1.3M(1280×960)       |
| 視野角             | 水平:99.1°~31.9°,垂直:53.4°~18°          |       |       |       |            | 720P(1280×720),D1(704×480)            |
| 光学ズーム           | 4倍                                   |       |       |       |            | VGA(960×480),CIF(352×240)             |
| フォーカスコントロール     | オート/セミオート/マニュアル                      |       |       |       | フレームレート    | メイン 1080P/1.3M/720P/D1(1~30fs)        |
| 近接撮影距離          | 1.5m                                 |       |       |       |            | サブ1 D1/VGA/CIF(1~30fps)               |
| アイリスコントロール      | 固定                                   |       |       |       |            | サブ2 1080P/1.3M/720P/D1(1~30fs)        |
| S/N比            | 56dB以上                               |       |       |       | ビットレート制御   | CBR/VBR                               |
| 撮影距離の目安         |                                      |       |       |       | ビットレート     | H.264:2048K~8192Kbps                  |
|                 | 検知                                   | 観察    | 認識    | 識別    |            | H.265:768K~6400Kbps                   |
| 距離              | 165.5m                               | 65.4m | 33.1m | 16.6m | Day/Naight | オート(ICR)/カラー/白黒                       |
| パン/チルト/ズーム(PTZ) |                                      |       |       |       | 逆光補正       | BLC/HLC/DWDR                          |
| 旋回範囲            | パン:0°~355°,チルト:0°~90                 |       |       |       | ホワイトバランス   | オート/室内/室外/追尾/マニュアル                    |
| 手動動作スピード        | パン:0.1°~100°/秒,チルト:0.1°~60°/秒        |       |       |       |            | ナトリウム/自然光/街灯                          |
| プリセットスピード       | パン:100°/秒,チルト:60°/秒                  |       |       |       | ゲインコントロール  | オート/マニュアル                             |
| プリセット数          | 300                                  |       |       |       | ノイズリダクション  | 2D NR/3D NR                           |
| PTZモード          | 8ツアー(1ツアーにつき32プリセットまで登録可能)           |       |       |       | 動き検出       | 対応                                    |
| パターン            | 5パターン                                |       |       |       | 注目画像領域     | 対応                                    |
| スキャン            | 5パターン                                |       |       |       | 霧除去        | 対応(電子補正)                              |
| 無操作時の動作         | パターン,プリセット,スキャン,ツアーを設定可能             |       |       |       | デジタルズーム    | 16倍                                   |
| プロトコル           | DH-SD,Pelco-P/D(自動識別)                |       |       |       | フリップ       | 180°                                  |

ページ2へ続く

ページ2(続き)

| オーディオ         |                                       | 認証                    |  |
|---------------|---------------------------------------|-----------------------|--|
| 圧縮形式          | G.711a,G.711Mu,G.726,MPEG2-Layer2     | 認証                    | CE: CE-LVD: IEC 62368-1/ CE-EMC/EN 55032/EN IEC    |
|               | G722.1,G723,PCM                       |                       | 61000-3-2/EN55024/EN55035/EN50130-4                |
| ネットワーク        |                                       |                       | FCC: 47 CFR FCC Part15, Subpart B, ANSI C63.4:2014 |
| イーサネット        | RJ-45(10/100Base-T)                   | ポート                   |  |
| SDKとAPI       | 対応                                    | アラーム連動                | キャプチャー,プリセット,ツアー,パターン<br>録画,アラーム出力ON/OFF,音声,メール送信  |
| サイバーセキュリティ    | 暗号化(映像/ファームウェア/設定),ダイジェスト             | アラームイベント              | 動体/改ざん検知,ネットワーク切断                                  |
|               | WSSE,アカウントロックアウト,セキュリティログ             |                       | IPアドレスコンフリクト,音声検出                                  |
|               | IP/MACフィルタリング,X.509証明の生成とインポート        | SDカード状態/空き領域検知,電源異常検知 |  |
|               | Syslog,HTTPS,802.1x                   |                       |  |
|               | セキュアな動作環境(起動/実行/アップグレード)              | 電源                    |  |
| プロトコル         | IPv4,IPv6,HTTP,HTTPS,TCP,UDP,ARP,RTP  | 供給電圧                  | DC12V/1A,PoE(802.3af)                              |
|               | RTSP,RTCP,RTMP,SMTP,FTP,SFTP,DHCP,DNS | 消費電力                  | 6.1W以下   |
|               | DDNS,QoS,UPnP,NTP,Multicast,ICMP      | 環境                    |  |
|               | IGMP,NFS,SAMBA,PPPoE,Bonjour          | 動作温度・湿度範囲             | -30°C~+60°C/95% RH以下                               |
| 互換性           | ONVIF(Profile S/Profile G/Profile T)  | 保存温度・湿度範囲             | -30°C~+60°C/95% RH以下                               |
|               | CGI,P2P,Milestone,Genetec             | 防水防塵/耐衝撃性能            | IP66/IK10  |
| 最大ユーザーアクセス数   | 20ユーザー                                | 構造                    |  |
| エッジストレージ機能    | FTP,SFTP,MicroADカード 256GB             | 外形寸法                  | Φ122mm×89mm  |
| Webビューワー      | IE,Chrome,Firefox                     | 重量/総重量                | 0.5kg/0.7kg  |
| マネージメントソフトウェア | SmartPSS,DSS,DMSS                     |                       |  |
| 対応スマートフォン     | iOS,Android                           |                       |  |

メモ

株式会社 東海防犯サービス

〒464-0821

愛知県名古屋市千種区末盛通4-17 藤栄ビル2階

TEL: 052-825-5616 FAX: 052-753-8788

E-mail: info@tbs-bouhan.jp

※製品の仕様、外観は改良のため予告なく変更する場合があります。

