

DH-SD42212TN-HN-S2



2メガピクセル スターライト12倍
ネットワーク耐衝撃防水
PTZドーム型カメラ

<特長>

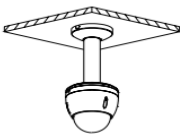
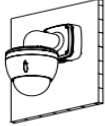
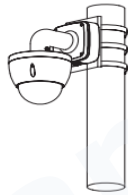
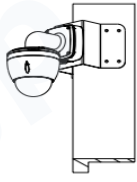
- 1/2.8" 2メガピクセル STARVIS™ CMOS
- 12倍光学ズーム
- トリプルストリームエンコード対応
- 30fps@1080P
- IVS搭載
- 防水防塵/耐衝撃性能:IP66/IK10
- PoE+対応



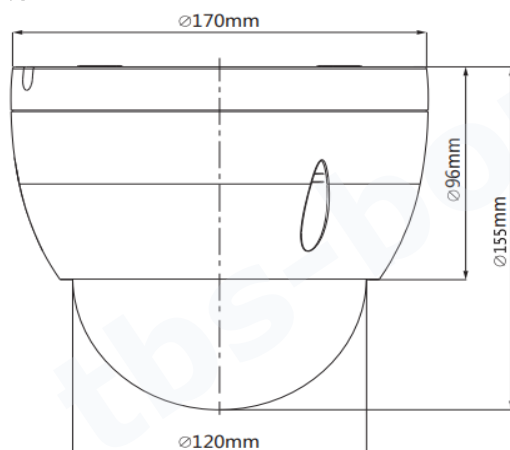
アクセサリ(オプション)

		
PFA102	PFA150	PFA151
		
PFB300C	PFB302S	

設置方法

Ceiling Mount PFA102 + PFB300C	Wall Mount PFA102 + PFB302S
	
Pole Mount PFA102 + PFB302S + PFA150	Corner Mount PFA102 + PFB302S + PFA151
	

外形寸法図



型式

DH-SD42212TN-HN-S2

カメラ				インテリジェンス機能		
イメージセンサー	1/2.8" STARVIS™ CMOS			IVS	トリップワイヤー, 侵入検知, 不動態検知	
有効画素数	1920(H) × 1080(V), 2MP				持ち出し検知, 顔検出	
RAM/ROM	1024MB/128MB			顔検出	検出, 追跡, スナップショット, 強調, 切り取りに対応	
電子シャッタースピード	1/1秒~1/30,000秒			ビデオ		
走査方式	プログレッシブ			圧縮方式	H.265+/H.265/H.264+/H.264	
最低被写体照度	カラー: 0.005Lux@F1.6, 白黒: 0.0005Lux@F1.6			ストリーミング機能	3ストリーム	
S/N比	56dB以上			解像度	1080P(1920×1080), 720P(1280×720)	
IR LED 最大照射距離	非対応				D1(704×480), CIF(352×240)	
IR オン/オフ制御	非対応			フレームレート	メイン 1080P/720P/D1(1~30fs)	
IR LED 搭載数	非対応				サブ1	D1/CIF(1~30fps)
					サブ2	720P/D1/CIF(1~30fs)
レンズ				ビットレート制御	CBR/VBR	
焦点距離	5.3mm~64mm			ビットレート	H.265/H.264: 448K~8192Kbps	
最大口径	F1.6~F4.4			Day/Night	オート(ICR)/カラー/白黒	
視野角	水平: 58.2°~4.8°			逆光補正	BLC/HLC/WDR(120dB)	
光学ズーム	12倍			ホワイトバランス	オート/室内/室外/ATW/マニュアル	
フォーカスコントロール	オート/マニュアル			ゲインコントロール	オート/マニュアル	
近接撮影距離	100mm~1000mm			ノイズリダクション	Ultra DNR(2D/3D)	
アイリスコントロール	固定			動き検出	対応	
撮影距離の目安				注目画像領域	対応	
	検知	観察	認識	識別		
距離	165.5m	65.4m	33.1m	16.6m	電子手ブレ	非対応
パン/チルト/ズーム(PTZ)				霧除去	対応(電子補正)	
旋回範囲	パン: 0°~360°エンドレス旋回			デジタルズーム	16倍	
	チルト: -20°~90°, オートフリップ: 180°			フリップ	180°	
手動動作スピード	パン: 0.1°~300°/秒, チルト: 0.1°~120°/秒			プライバシーマスク	24エリア	
プリセットスピード	パン: 300°/秒, チルト: 200°/秒			オーディオ		
プリセット数	300			圧縮形式	G.711a, G.711Mu, G.726, AAC	
PTZモード	5パターン, 8ツアー, オートパン, ポートスキャン			インターフェース		
スピードの設定	人物に合わせたピント/曾於区での適応制御			ビデオ入力	非対応	
電源起動動作	停電前のPTZとレンズの状態に自動復元			オーディオ入出力	1入力/1出力	
無操作時の動作	時間にて動作			RS485	非対応	
	(プリセット/スキャン/ツアー/パターン)を設定可能			アラーム	2入力/1出力	
プロトコル	DH-SD			ページ2へ続く		

ページ2(続き)

ネットワーク		認証	
イーサネット	RJ-45(10/100Base-T)		CE: EN55032/EN55024/EN50130-4
プロトコル	IPv4,IPv6,HTTP,HTTPS,TCP,UDP,ARP,RTP	認証	FCC: Part15 subpartB,ANSI C63.4- 2014
	RTSP,RTCP,RTMP,SMTP,FTP,SFTP,DHCP,DNS		UL: UL60950-1+CAN/CSA C22.2,No.60950-1
	DDNS,QoS,UPnP,NTP,Multicast,ICMP	電源	
	IGMP,NFS,SAMBA,PPPoE,Bonjour	供給電圧	AC24V/1.5A(±10%),PoE+(802.3at)
互換性	ONVIF PSIA CGI	消費電力	12W
ストリーミング方式	Unicast/Multicast	環境	
最大ユーザーアクセス数	20ユーザー	動作温度・湿度範囲	-30°C~+60°C/95% RH以下
エッジストレージ機能	NAS,インスタント記録用ローカルPC	防水防塵/耐衝撃性能	IP66/IK10
	Micro SDカード 128GB	構造	
Webビューワー	IE,Chrome,Firefox,Safari	筐体	金属
マネージメントソフトウェア	SmartPSS,DSS,DMSS	外形寸法	Φ170mm×155mm
対応スマートフォン	iOS,Android	重量/総重量	1.8kg/3.3kg

メモ

株式会社 東海防犯サービス

〒464-0821

愛知県名古屋市千種区末盛通4-17 藤栄ビル2階

TEL: 052-825-5616 FAX: 052-753-8788

E-mail: info@tbs-bouhan.jp

※製品の仕様、外観は改良のため予告なく変更する場合があります。

