

DH-SD60230UN-HNI-SL



耐食性2メガピクセル 30倍
PTZネットワークカメラ

<特長>

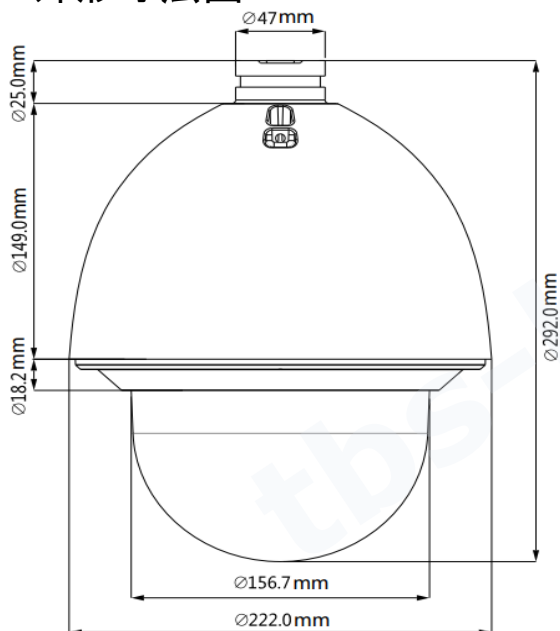
- 1/2.8" 2メガピクセル STARVIS™ CMOS
- 光学30倍ズームレンズ搭載
- スターライトテクノロジー搭載
- H.265エンコード対応
- 最大60fps@1080P
- 自動追跡機能 IVS搭載
- 防水防塵/耐衝撃性能:IP66/IK10
- NEMA 4X 対応,PoE+対応
- 金属製:316L ステンレススチール



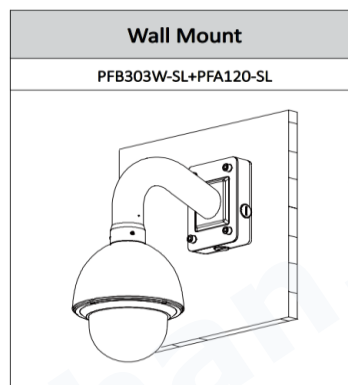
アクセサリ(オプション)



外形寸法図



設置方法



アクセサリ(付属品)



型式

DH-SD60230UN-HNI-SL

カメラ				インテリジェンス機能		
イメージセンサー	1/2.8" STARVIS™ CMOS			オートトラッキング	対応	
有効画素数	1920(H) × 1080(V), 2MP			トリガーイベント	動作検知, 改ざん検知, シーンチェンジ	
RAM/ROM	512MB/128MB				ネットワーク切断, IPアドレスコンフリクト	
電子シャッタースピード	1/1秒~1/30,000秒				不正アクセス, ストレージ異常	
走査方式	プログレッシブ			IVS	トリップワイヤー, 侵入検知, 不動態検知, 持ち出し検知	
最低被写体照度	カラー: 0.005Lux@F1.6, 白黒: 0.0005Lux@F1.6			拡張インテリジェント機能	顔検出/ヒートマップ	
S/N比	55dB以上			ビデオ		
IR LED 対応数	非対応			圧縮方式	H.265+/H.265/H.264+/H.264	
レンズ				ストリーミング機能	3ストリーム	
焦点距離	4.5mm~135mm			解像度	1080P(1920×1080), 1.3M(1280×960)	
最大口径	F1.6~F4.4				720P(1280×720), D1(704×480), CIF(352×240)	
視野角	水平: 67.8°~2.4°			フレームレート	メイン 1080P/1.3M/720P(1~60fs)	
光学ズーム	30倍				サブ1 D1/CIF(1~30fps)	
フォーカスコントロール	オート/マニュアル				サブ2 1080P/1.3M/720P/D1/CIF(1~30fs)	
近接撮影距離	100mm~1000mm			ビットレート制御	CBR/VBR	
撮影距離の目安				ビットレート	H.265/H.264: 448K~8192Kbps	
	検知	観察	認識	識別	Day/Night	オート(ICR)/カラー/白黒
距離	1862m	744m	372m	186m	逆光補正	BLC/HLC/WDR(120dB)
パン/チルト/ズーム(PTZ)				ホワイトバランス	オート/室内/室外/ATW/マニュアル	
旋回範囲	パン: 0°~360°エンドレス旋回			ゲインコントロール	オート/マニュアル	
	チルト: -20°~90°, オートフリップ: 180°			ノイズリダクション	Ultra DNR(2D/3D)	
手動動作スピード	パン: 0.1°~300°/秒, チルト: 0.1°~120°/秒			動き検出・注目画像領域	対応	
プリセットスピード	パン: 600°/秒, チルト: 500°/秒			EIS・霧補正	対応	
プリセット数	300			デジタルズーム	16倍	
PTZモード	5パターン, 8ツアー, オートパン, ポートスキャン			フリップ	180°	
スピードの設定	人物に合わせたピント/曾於区での適応制御			プライバシーマスク	24エリア	
電源起動動作	停電前のPTZとレンズの状態に自動復元			オーディオ		
無操作時の動作	時間にて動作設定可能			圧縮形式	G.711a, G.711Mu, G.726, AAC, G.722, MPEG2-L2	
プロトコル	DH-SD, Pelco-P/D(自動識別)			ページ2へ続く		

ページ2(続き)

ネットワーク		認証	
イーサネット	RJ-45(10/100Base-T)		CE: EN55032/EN55024/EN50130-4
プロトコル	IPv4/IPv6, HTTP, HTTPS, SSL, TCP/IP, UDP, UPnP,	認証	FCC: Part15 subpartB,ANSI C63.4- 2014
	ICMP, IGMP, SNMP, RTSP, RTP, SMTP, NTP,DHCP		NEMA 4X: UL60950-1+CAN/CSA C22.2, No.60950-1
	DNS,PPPOE,DDNS,FTP, IP Filter,QoS,Bonjour,802.1x	インターフェース	
互換性	ONVIF Profile S&G, API	ビデオ	1ポート(BNC,1.0V[p-p], 75Ω)
ストリーミング方式	Unicast/Multicast	RS485	1ポート
最大ユーザーアクセス数	20ユーザー	オーディオ入出力	1入力/1出力
エッジストレージ機能	NAS,インスタント記録用ローカルPC	アラーム入出力	7入力/2出力
	Micro SDカード 128GB	電源	
Webビューワー	IE,Chrome,Firefox,Safari	供給電圧	AC24V/3A(±25%),PoE+(802.3at)
マネージメントソフトウェア	SmartPSS,DSS,DMSS	消費電力	13W,20W(ヒーターON)
対応スマートフォン	iOS,Android	環境	
		動作温度・湿度範囲	-40°C~+70°C/95% RH以下
		防水防塵/耐衝撃性能	IP68/IK10
		構造	
		筐体	316Lステンレススチール
		外形寸法	Φ222mm×292mm
		重量/総重量	5.9kg/11kg

メモ

※製品の仕様、外観は改良のため予告なく変更する場合があります。

株式会社 東海防犯サービス

〒464-0821

愛知県名古屋市千種区末盛通4-17 藤栄ビル2階

TEL: 052-825-5616 FAX: 052-753-8788

E-mail: info@tbs-bouhan.jp